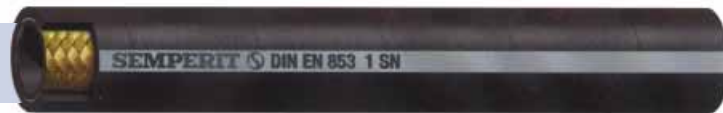


1

HYDRAULICKÉ HADICE PODLE DIN EN 853

Hydraulic hoses according to DIN EN 853

DIN EN 1 SN SAE 100 R 1 S



KONSTRUKCE HADICE

Duše: olejivzdorná syntetická pryž

Výztuž: opleť vysokopevnostním ocelovým drátem

Obal: syntetická pryž odolná oděru, ozónu a povětrnostním vlivům, jakosti obalu MSHA a SEMPERROCK lze dodat dle požadavků

Teplotní rozsah (medium): -40°C až +100°C (+120°C max.)

HOSE CONSTRUCTION

Tube: oil resistant synthetic rubber

Reinforcement: one high tensile steel wire braid

Cover: abrasion, ozone and weather resistant

synthetic rubber, MSHA and SEMPERROCK cover on request

Temperature range (medium): -40°C to +100°C (+120°C max.)

vnitřní Ø Inside Ø		opleť Ø Braid Ø	vnější Ø Outside Ø	pracovní tlak Working pressure		zkušební tlak Test pressure	destrukční tlak Burst pressure	poloměr ohybu Bend radius	hmotnost Weight
inch	mm	mm	mm	bar	psi	bar	bar	mm	kg / m
5	4,8	9,5	11,8	250	3625	600	1000	90	0,19
6	6,4	11,1	13,4	225	3265	540	900	100	0,21
8	7,9	12,7	15,0	215	3120	510	850	115	0,24
10	9,5	15,1	17,4	180	2610	430	720	125	0,33
12	12,7	18,3	20,6	160	2320	385	640	180	0,41
16	15,9	21,4	23,7	130	1885	310	520	200	0,45
19	19,0	25,4	27,7	105	1525	250	420	240	0,58
25	25,4	33,3	35,6	88	1275	210	350	300	0,88
31	31,8	40,5	43,5	63	915	150	250	420	1,23
38	38,1	46,8	50,6	50	725	120	200	500	1,51
51	50,8	60,2	64,0	40	580	96	160	630	1,97

DIN EN 853 2 SN SAE 100 R 2 S



KONSTRUKCE HADICE

Duše: olejivzdorná syntetická pryž

Výztuž: dva oplety vysokopevnostním ocelovým drátem

Obal: syntetická pryž odolná oděru, ozónu a povětrnostním vlivům, jakosti obalu MSHA a SEMPERROCK lze dodat dle požadavků

Teplotní rozsah (medium): -40°C až +100°C (+120°C max.)

HOSE CONSTRUCTION

Tube: oil resistant synthetic rubber

Reinforcement: two high tensile steel wire braids

Cover: abrasion, ozone and weather resistant synthetic rubber, MSHA and SEMPERROCK cover on request

Temperature range (medium): -40°C to +100°C (+120°C max.)

vnitřní Ø Inside Ø		opleť Ø Braid Ø	vnější Ø Outside Ø	pracovní tlak Working pressure		zkušební tlak Test pressure	destrukční tlak Burst pressure	poloměr ohybu Bend radius	hmotnost Weight
inch	mm	mm	mm	bar	psi	bar	bar	mm	kg / m
5	4,8	11,1	13,4	415	6020	990	1650	90	0,31
6	6,4	12,7	15,0	400	5800	960	1600	100	0,33
8	7,9	14,3	16,6	350	5075	840	1400	115	0,39
10	9,5	16,7	19,0	330	4785	790	1320	125	0,50
12	12,7	19,8	22,2	275	3990	660	1100	180	0,59
16	15,9	23,0	25,4	250	3625	600	1000	200	0,71
19	19,0	27,0	29,3	215	3120	515	850	240	0,86
25	25,4	34,9	38,1	165	2395	395	650	300	1,28
31	31,8	44,5	48,3	125	1815	300	500	420	2,02
38	38,1	50,8	54,6	90	1605	215	360	500	2,2
51	50,8	60,2	67,3	80	1160	190	320	630	2,85

DIN EN 1 ST SAE 100 R 1 S



KONSTRUKCE HADICE

Duše: olejivzdorná syntetická pryž

Výztuž: opleť vysokopevnostním ocelovým drátem

Obal: syntetická pryž odolná oděru, ozónu a povětrnostním vlivům

Teplotní rozsah (medium): -40°C až +100°C (+120°C max.)

HOSE CONSTRUCTION

Tube: oil resistant synthetic rubber

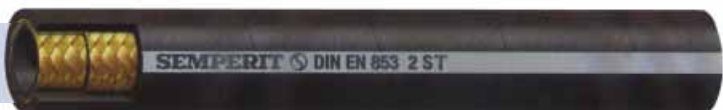
Reinforcement: one high tensile steel wire braid

Cover: abrasion, ozone and weather resistant synthetic rubber

Temperature range (medium): -40°C to +100°C (+120°C max.)

vnitřní Ø Inside Ø		opleť Ø Braid Ø	vnější Ø Outside Ø	pracovní tlak Working pressure		zkušební tlak Test pressure	destrukční tlak Burst pressure	poloměr ohybu Bend radius	hmotnost Weight
inch	mm	mm	mm	bar	psi	bar	bar	mm	kg / m
5	4,8	9,5	12,8	250	3625	600	1000	90	0,22
6	6,4	11,1	16,0	225	3265	540	900	100	0,28
8	7,9	12,7	17,5	215	3120	510	850	115	0,32
10	9,5	15,1	20,0	180	2610	430	720	125	0,42
12	12,7	18,3	23,0	160	2320	385	640	180	0,51
16	15,9	21,4	26,0	130	1885	310	520	200	0,60
19	19,0	25,4	30,0	105	1525	250	420	240	0,73
25	25,4	33,3	38,0	88	1275	210	350	300	1,10
31	31,8	40,5	46,0	63	915	150	250	420	1,44
38	38,1	46,8	52,2	50	725	120	200	500	1,72
51	50,8	60,2	67,0	40	580	96	160	630	2,45

DIN EN 853 2 ST SAE 100 R 2 S



KONSTRUKCE HADICE

Duše: olejivzdorná syntetická pryž

Výztuž: dva oplety vysokopevnostním ocelovým drátem

Obal: syntetická pryž odolná oděru, ozónu a povětrnostním vlivům

Teplotní rozsah (medium): -40°C až +100°C (+120°C max.)

HOSE CONSTRUCTION

Tube: oil resistant synthetic rubber

Reinforcement: two high tensile steel wire braids

Cover: abrasion, ozone and weather resistant synthetic rubber

Temperature range (medium): -40°C to +100°C (+120°C max.)

vnitřní Ø Inside Ø		opleť Ø Braid Ø	vnější Ø Outside Ø	pracovní tlak Working pressure		zkušební tlak Test pressure	destrukční tlak Burst pressure	poloměr ohybu Bend radius	hmotnost Weight
inch	mm	mm	mm	bar	psi	bar	bar	mm	kg / m
5	4,8	11,1	16,0	415	6020	990	1650	90	0,39
6	6,4	12,7	17,5	400	5800	960	1600	100	0,42
8	7,9	14,3	19,0	350	5075	840	1400	115	0,49
10	9,5	16,7	21,5	330	4785	790	1320	125	0,60
12	12,7	19,8	24,5	275	3990	660	1100	180	0,74
16	15,9	23,0	28,0	250	3625	600	1000	200	0,83
19	19,0	27,0	32,0	215	3120	515	850	240	1,00
25	25,4	34,9	39,5	165	2395	395	650	300	1,58
31	31,8	44,5	51,0	125	1815	300	500	420	2,32
38	38,1	50,8	57,0	90	1605	215	360	500	2,81
51	50,8	63,5	70,0	80	1160	190	320	630	3,52

DIN EN 853 1 SN EHT



KONSTRUKCE HADICE

Duše: olejivzdorná syntetická pryž

Výztuž: opleť vysokopevnostním ocelovým drátem

Obal: syntetická pryž odolná vysokým teplotám, oděru, ozónu a povětrnostním vlivům, černé provedení, jakost MSHA

Doporučená média: minerální a syntetické oleje, glykol a polyglykol, vodní/olejové emulze (až do 100°C)

Teplotní rozsah (medium): -40°C až +135°C trvalá teplota, krátkodobě až do 150°C

HOSE CONSTRUCTION

Tube: oil resistant synthetic rubber

Reinforcement: one high tensile steel wire braid

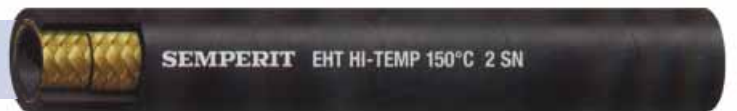
Cover: heat, abrasion, ozone and weather resistant synthetic rubber, black, MSHA approved

Recommended fluids: mineral and synthetic oils, glycols and polyglycols, aqueous oil emulsions (up to 100°C)

Temperature range (medium): -40°C to +135°C constant, up to 150°C peak temperature

	vnitřní Ø Inside Ø		opleť Ø Braid Ø		vnější Ø Outside Ø		pracovní tlak Working pressure		zkušební tlak Test pressure	destrukční tlak Burst pressure	poloměr ohybu Bend radius	hmotnost Weight
	inch	mm	mm	mm	bar	psi	bar	psi	bar	mm	kg / m	
6	6,4	11,1	13,4	225	3265	540	900	100	0,21			
8	7,9	12,7	15,0	215	3120	510	850	115	0,24			
10	9,5	15,1	17,4	180	2610	430	720	125	0,33			
12	12,7	18,3	20,6	160	2320	385	640	180	0,41			
16	15,9	21,4	23,7	130	1885	310	520	200	0,45			
19	19,0	25,4	27,7	105	1525	250	420	240	0,58			
25	25,4	33,3	35,6	88	1275	210	350	300	0,88			
31	31,8	40,5	43,5	63	915	150	250	420	1,23			
38	38,1	46,8	50,6	50	725	120	200	500	1,51			
51	50,8	60,2	64,0	40	580	96	160	630	1,97			

DIN EN 853 2 SN EHT



KONSTRUKCE HADICE

Duše: olejivzdorná syntetická pryž

Výztuž: dva oplety vysokopevnostním ocelovým drátem

Obal: syntetická pryž odolná vysokým teplotám, oděru, ozónu a povětrnostním vlivům, černé provedení, jakost MSHA

Doporučená média: polyglykol, vodní/olejové emulze (až do 100°C)

Teplotní rozsah (medium): -40°C až +135°C trvalá teplota, krátkodobě až do 150°C

HOSE CONSTRUCTION

Tube: oil resistant synthetic rubber

Reinforcement: two high tensile steel wire braids

Cover: heat, abrasion, ozone and weather resistant synthetic rubber, black, MSHA approved
Recommended fluids: mineral and synthetic oils, glycols and polyglycols, aqueous oil emulsions (up to 100°C)

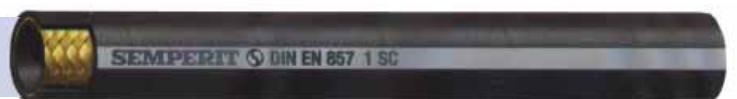
Temperature range (medium): -40°C to +135°C constant temperature, up to 150°C peak temperature

	vnitřní Ø Inside Ø		opleť Ø Braid Ø		vnější Ø Outside Ø		pracovní tlak Working pressure		zkušební tlak Test pressure	destrukční tlak Burst pressure	poloměr ohybu Bend radius	hmotnost Weight
	inch	mm	mm	mm	bar	psi	bar	psi	bar	mm	kg / m	
6	6,4	12,7	15,0	400	5800	960	1600	100	0,33			
8	7,9	14,3	16,6	350	5075	840	1400	115	0,39			
10	9,5	16,7	19,0	330	4785	790	1320	125	0,50			
12	12,7	19,8	22,2	275	3990	660	1100	180	0,59			
16	15,9	23,0	25,4	250	3625	600	1000	200	0,71			
19	19,0	27,0	29,3	215	3120	515	850	240	0,86			
25	25,4	34,9	38,1	165	2395	395	650	300	1,28			
31	31,8	44,5	48,3	125	1815	300	500	420	2,02			
38	38,1	50,8	54,6	90	1605	215	360	500	2,2			
51	50,8	63,2	67,3	80	1160	190	320	630	2,85			

KOMPAKTNÍ HYDRAULICKÉ HADICE

Compact hydraulic hoses

DIN EN 857 1 SC



KONSTRUKCE HADICE

Duše: olejivzdorná syntetická pryž

Výztuž: opleť vysokopevnostním ocelovým drátem

Obal: syntetická pryž odolná oděru, ozónu a povětrnostním vlivům, jakosti obalu MSHA a SEMPERROCK lze dodat dle požadavků

Teplotní rozsah (medium): -40°C až +100°C (+120°C max.)

HOSE CONSTRUCTION

Tube: oil resistant synthetic rubber

Reinforcement: one high tensile steel wire braid

Cover: abrasion, ozone and weather resistant synthetic rubber, MSHA and SEMPERROCK cover on request

Temperature range (medium): -40°C to +100°C (+120°C max.)

	vnitřní Ø Inside Ø		opleť Ø Braid Ø		vnější Ø Outside Ø		pracovní tlak Working pressure		zkušební tlak Test pressure	destrukční tlak Burst pressure	poloměr ohybu Bend radius	hmotnost Weight
	inch	mm	mm	mm	bar	psi	bar	psi	bar	mm	kg / m	
1/4	6,4	10,2	13,5	225	3265	540	900	75	0,18			
5/16	7,9	11,5	14,5	215	3120	520	860	85	0,21			
3/8	9,5	13,6	19,9	180	2610	430	720	90	0,28			
1/2	12,7	17,0	20,4	160	2320	385	640	130	0,33			
5/8	15,9	20,4	23,0	130	1885	310	520	150	0,41			
3/4	19,0	23,8	26,7	105	1525	250	420	180	0,52			
1	25,4	31,3	34,9	88	1275	210	352	230	0,78			

DIN EN 857 2 SC



KONSTRUKCE HADICE

Duše: olejivzdorná syntetická pryž

Výztuž: dva oplety vysokopevnostním ocelovým drátem

Obal: syntetická pryž odolná oděru, ozónu a povětrnostním vlivům, jakosti obalu MSHA a SEMPERROCK lze dodat dle požadavky

Teplotní rozsah (medium): -40°C až +100°C (+120°C max.)

HOSE CONSTRUCTION

Tube: oil resistant synthetic rubber

Reinforcement: two high tensile steel wire braids

Cover: abrasion, ozone and weather resistant synthetic rubber, MSHA and SEMPERROCK cover on request

Temperature range (medium): -40°C to +100°C (+120°C max.)

	vnitřní Ø Inside Ø	oplet Ø Braid Ø	vnější Ø Outside Ø	pracovní tlak Working pressure		zkušební tlak Test pressure	destrukční tlak Burst pressure	poloměr ohybu Bend radius	hmotnost Weight
	inch	mm	mm	bar	psi	bar	bar	mm	kg / m
1/4	6,4	11,2	14,2	400	5800	960	1600	75	0,28
5/16	7,9	12,7	16,0	650	5075	840	1400	85	0,33
3/8	9,5	15,0	18,3	330	4785	790	1320	90	0,42
1/2	12,7	18,3	21,5	275	3990	660	1100	130	0,52
5/8	15,9	21,4	24,7	250	3625	600	1000	170	0,61
3/4	19,0	25,5	28,6	215	3120	515	860	200	0,79
1	25,4	33,4	36,6	165	2395	395	660	250	1,10

SAE 100 R 16



KONSTRUKCE HADICE

Duše: olejivzdorná syntetická pryž

Výztuž: dva oplety vysokopevnostním ocelovým drátem

Obal: syntetická pryž odolná oděru, ozónu a povětrnostním vlivům, jakosti obalu MSHA a SEMPERROCK lze dodat dle požadavky

Teplotní rozsah (medium): -40°C až +100°C

HOSE CONSTRUCTION

Tube: oil resistant synthetic rubber

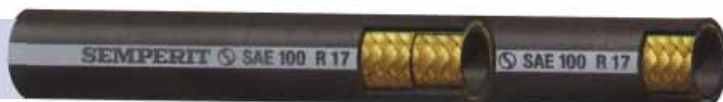
Reinforcement: two high tensile steel wire braids

Cover: abrasion, ozone and weather resistant synthetic rubber, MSHA and SEMPERROCK cover on request

Temperature range (medium): -40°C to +100°C

	vnitřní Ø Inside Ø	oplet Ø Braid Ø	vnější Ø Outside Ø	pracovní tlak Working pressure		zkušební tlak Test pressure	destrukční tlak Burst pressure	poloměr ohybu Bend radius	hmotnost Weight
	inch	mm	mm	bar	psi	bar	bar	mm	kg / m
1/4	6,4	12,3	14,4	350	5075	700	1400	50	0,26
5/16	7,9	13,3	15,7	297	4310	594	1188	55	0,31
3/8	9,5	15,8	18,8	280	4060	560	1120	65	0,40
1/2	12,7	19,0	21,9	245	3555	490	980	90	0,48
5/8	15,9	22,4	25,4	192	2785	384	768	100	0,55
3/4	19,0	26,2	28,9	157	2280	314	628	120	0,71
1	25,4	34,0	36,5	140	2030	280	560	150	1,00

SAE 100 R 17



KONSTRUKCE HADICE

Duše: olejivzdorná syntetická pryž

Výztuž: do DN 12 jeden oplet, od DN 16 dva oplety vysokopevnostním ocelovým drátem

Obal: syntetická pryž odolná oděru, ozónu a povětrnostním vlivům, jakosti obalu MSHA a SEMPERROCK lze dodat dle požadavky

Teplotní rozsah (medium): -40°C až +100°C

HOSE CONSTRUCTION

Tube: oil resistant synthetic rubber

Reinforcement: up to 1/2" one, from 5/8" two high tensile steel wire braids

Cover: abrasion, ozone and weather resistant synthetic rubber, MSHA and SEMPERROCK cover on request

Temperature range (medium): -40°C to +100°C

	vnitřní Ø Inside Ø	oplet Ø Braid Ø	vnější Ø Outside Ø	pracovní tlak Working pressure		zkušební tlak Test pressure	destrukční tlak Burst pressure	poloměr ohybu Bend radius	hmotnost Weight
	inch	mm	mm	bar	psi	bar	bar	mm	kg / m
1/4	6,4	10,5	12,5	210	3045	420	840	50	0,19
5/16	7,9	12,0	14,3	210	3045	420	840	55	0,22
3/8	9,5	13,9	16,5	210	3045	420	840	65	0,27
1/2	12,7	17,6	19,7	210	3045	420	840	90	0,46
5/8	15,9	21,9	24,0	210	3045	420	840	100	0,57
3/4	19,0	25,7	28,0	210	3045	420	840	120	0,78
1	25,4	33,8	36,2	210	3045	420	840	150	1,40

SEMPERPAC 1 SNK



KONSTRUKCE HADICE

Duše: olejivzdorná syntetická pryž

Výztuž: opleť vysokopevnostním ocelovým drátem

Obal: syntetická pryž odolná oděru, ozónu a povětrnostním vlivům, jakosti obalu MSHA a SEMPERROCK lze dodat dle požadavky

Teplotní rozsah (medium): -40°C až +100°C (+120°C max.)

HOSE CONSTRUCTION

Tube: oil resistant synthetic rubber

Reinforcement: one high tensile steel wire braid

Cover: abrasion, ozone and weather resistant synthetic rubber, MSHA and SEMPERROCK cover on request

Temperature range (medium): -40°C to +100°C (+120°C max.)

	vnitřní Ø Inside Ø	oplet Ø Braid Ø	vnější Ø Outside Ø	pracovní tlak Working pressure		zkušební tlak Test pressure	destrukční tlak Burst pressure	poloměr ohybu Bend radius	hmotnost Weight
	inch	mm	mm	bar	psi	bar	bar	mm	kg / m
6	6,4	10,0	11,8	290	4205	700	1160	40	0,18
8	7,9	11,6	13,6	250	3625	600	1000	55	0,22
10	9,5	13,7	16,5	230	3335	550	920	65	0,29
12	12,7	16,9	19,0	200	2900	480	800	80	0,35
16	15,9	20,5	22,3	150	2175	360	600	105	0,43
19	19,0	24,0	26,2	125	1815	300	500	120	0,57
25	25,4	31,3	34,0	110	1595	265	440	160	0,82
31	31,8	40,5	44,0	100	1450	240	400	300	1,28

Testováno dynamickou zkouškou až do 700.000 cyklů! Impulse tested up to 700.000 cycles!

SEMPERPAC 2 SNK



KONSTRUKCE HADICE

Duše: olejivzdomná syntetická pryž

Výztuž: dva oplety vysokopevnostním ocelovým drátem

Obal: syntetická pryž odolná oděru, ozónu a povětrnostním vlivům, jakosti obalu MSHA a SEMPERROCK lze dodat dle požadavků

Teplotní rozsah (medium): -40°C až +100°C (+120°C max.)

HOSE CONSTRUCTION

Tube: oil resistant synthetic rubber

Reinforcement: two high tensile steel wire braids

Cover: abrasion, ozone and weather resistant synthetic rubber, MSHA and SEMPERROCK cover on request

Temperature range (medium): -40°C to +100°C (+120°C max.)

	vnitřní Ø Inside Ø		oplet Ø Braid Ø		vnější Ø Outside Ø		pracovní tlak Working pressure		zkušební tlak Test pressure	destrukční tlak Burst pressure	poloměr ohybu Bend radius	hmotnost Weight
	inch	mm	mm	mm	bar	psi	bar	bar	bar	mm	kg / m	
6	6,4	11,1	13,4	450	6525	1080	1800	45	0,29			
8	7,9	12,7	15,0	420	6090	1000	1680	60	0,34			
10	9,5	15,1	17,4	385	5585	925	1540	70	0,44			
12	12,7	18,3	20,6	345	5000	830	1380	90	0,54			
16	15,9	21,4	23,7	290	4205	695	1160	130	0,63			
19	19,0	25,4	27,7	280	4060	670	1120	160	0,84			
25	25,4	33,3	35,6	200	2900	480	800	210	1,14			
31	31,8	40,5	43,5	175	2540	420	700	300	1,52			

Testováno dynamickou zkouškou až do 1 milionu cyklů! Impulse tested up to one million cycles!

SUPERPAC SPC 2



KONSTRUKCE HADICE

Duše: olejivzdomná syntetická pryž

Výztuž: dva oplety vysokopevnostním ocelovým drátem

Obal: syntetická pryž odolná oděru, ozónu a povětrnostním vlivům, jakosti obalu MSHA a SEMPERROCK lze dodat dle požadavků

Teplotní rozsah (medium): -40°C až +100°C (+120°C max.)

HOSE CONSTRUCTION

Tube: oil resistant synthetic rubber

Reinforcement: two high tensile steel wire braids

Cover: abrasion, ozone and weather resistant synthetic rubber, MSHA and SEMPERROCK cover on request

Temperature range (medium): -40°C to +100°C (+120°C max.)

	vnitřní Ø Inside Ø		oplet Ø Braid Ø		vnější Ø Outside Ø		pracovní tlak Working pressure		zkušební tlak Test pressure	destrukční tlak Burst pressure	poloměr ohybu Bend radius	hmotnost Weight
	inch	mm	mm	mm	bar	psi	bar	bar	bar	mm	kg / m	
10	9,5	15,5	18,8	425	6165	1020	1700	110	0,50			
12	12,7	19,2	22,0	380	5510	910	1520	130	0,63			
16	15,9	21,6	24,7	350	5075	840	1400	180	0,78			
19	19,0	26,6	29,3	280	4060	670	1120	210	1,00			
25	25,4	33,8	36,2	230	3335	550	920	240	1,35			

Testováno dynamickou zkouškou až do 400.000 cyklů! Impulse tested up to 400.000 cycles!

SUPERPAC SPC 3



KONSTRUKCE HADICE

Duše: olejivzdomná syntetická pryž

Výztuž: tři oplety vysokopevnostním ocelovým drátem

Obal: syntetická pryž odolná oděru, ozónu a povětrnostním vlivům, jakosti obalu MSHA a SEMPERROCK lze dodat dle požadavků

Teplotní rozsah (medium): -40°C až +100°C (+120°C max.)

HOSE CONSTRUCTION

Tube: oil resistant synthetic rubber

Reinforcement: three high tensile steel wire braids

Cover: abrasion, ozone and weather resistant synthetic rubber, MSHA and SEMPERROCK cover on request

Temperature range (medium): -40°C to +100°C (+120°C max.)

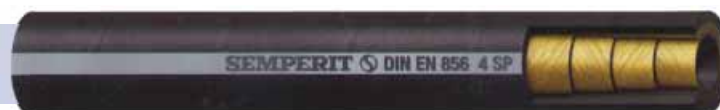
	vnitřní Ø Inside Ø		oplet Ø Braid Ø		vnější Ø Outside Ø		pracovní tlak Working pressure		zkušební tlak Test pressure	destrukční tlak Burst pressure	poloměr ohybu Bend radius	hmotnost Weight
	inch	mm	mm	mm	bar	psi	bar	bar	bar	mm	kg / m	
10	9,5	17,0	21,4	500	7250	1200	2000	120	0,72			
12	12,7	20,2	24,2	470	6815	1130	1880	160	0,89			
16	15,9	23,8	28,1	410	5945	985	1640	210	1,07			
19	19,0	27,8	31,8	375	5440	900	1500	260	1,32			
25	25,4	34,9	39,0	310	4500	745	1240	310	1,82			

Testováno dynamickou zkouškou až do 400.000 cyklů! Impulse tested up to 400.000 cycles!

4

SPIRÁLOVÉ HYDRAULICKÉ HADICE Multispirals hydraulic hoses

DIN EN 856 4 SP



KONSTRUKCE HADICE

Duše: olejivzdomná syntetická pryž

Výztuž: čtyři spirálové oviny vysokopevnostním ocelovým drátem

Obal: syntetická pryž odolná oděru, ozónu a povětrnostním vlivům, jakost MSHA, jakost obalu SEMPERROCK lze dodat dle požadavků

Teplotní rozsah (medium): -40°C až +100°C (+120°C max.)

HOSE CONSTRUCTION

Tube: oil resistant synthetic rubber

Reinforcement: four high tensile steel wire spiral layers

Cover: abrasion, ozone and weather resistant synthetic rubber, MSHA approved, SEMPERROCK cover on request

Temperature range (medium): -40°C to +100°C (+120°C max.)

	vnitřní Ø Inside Ø		oplet Ø Braid Ø		vnější Ø Outside Ø		pracovní tlak Working pressure		zkušební tlak Test pressure	destrukční tlak Burst pressure	poloměr ohybu Bend radius	hmotnost Weight
	inch	mm	mm	mm	bar	psi	bar	bar	bar	mm	kg / m	
10	9,5	17,5	21,4	445	6455	1070	1780	180	0,78			
12	12,7	20,2	24,6	425	6165	1020	1700	230	0,93			
16	15,9	21,4	28,2	350	5075	840	1400	250	1,17			
19	19,0	25,4	32,2	350	5075	840	1400	300	1,48			
25	25,4	33,3	39,7	280	4060	670	1120	340	2,02			
31	31,8	40,5	50,8	210	3045	500	840	460	3,05			
38	38,1	46,8	57,2	185	2685	445	740	560	3,52			
51	50,8	60,2	69,8	165	2395	395	660	660	5,20			

DIN EN 856 4 SH



KONSTRUKCE HADICE

Duše: olejivzdorná syntetická pryž

Výztuž: čtyři spirálové oviny vysokopevnostním ocelovým drátem

Obal: syntetická pryž odolná oděru, ozónu a povětrnostním vlivům, černé provedení, jakost MSHA, jakost obalu SEMPERROCK lze dodat dle poptávky

Teplotní rozsah (medium): -40°C až +100°C (+120°C max.)

vnitřní Ø Inside Ø		oplet Ø Braid Ø	vnější Ø Outside Ø	pracovní tlak Working pressure		zkušební tlak Test pressure	destrukční tlak Burst pressure	poloměr ohybu Bend radius	hmotnost Weight
inch	mm	mm	mm	bar	psi	bar	bar	mm	kg / m
19	19,0	28,4	32,2	420	6090	1000	1680	280	1,53
25	25,4	35,2	38,7	380	5510	910	1520	340	2,06
31	31,8	41,9	45,5	345	5000	830	1380	460	2,46
38	38,1	48,8	53,5	290	4205	695	1160	560	3,35
51	50,8	63,2	68,1	250	3625	600	1000	700	4,55

HOSE CONSTRUCTION

Tube: oil resistant synthetic rubber

Reinforcement: four high tensile steel wire spiral layers

Cover: abrasion, ozone and weather resistant synthetic rubber, MSHA approved, SEMPERROCK cover on request

Temperature range (medium): - 40°C to +100°C (+120°C max.)

DIN EN 856 / SAE 100 R 12



KONSTRUKCE HADICE

Duše: olejivzdorná syntetická pryž

Výztuž: čtyři spirálové oviny vysokopevnostním ocelovým drátem

Obal: syntetická pryž odolná oděru, ozónu a povětrnostním vlivům, jakost MSHA, jakost obalu SEMPERROCK lze dodat dle poptávky

Teplotní rozsah (medium): -40°C až +121°C

HOSE CONSTRUCTION

Tube: oil resistant synthetic rubber

Reinforcement: four high tensile steel wire spiral layers

Cover: abrasion, ozone and weather resistant synthetic rubber, MSHA approved, SEMPERROCK cover on request

Temperature range (medium): -40°C to +121°C.

Lze dodat v černé a šedé barvě pláště. Available in black and grey cover.

vnitřní Ø Inside Ø		oplet Ø Braid Ø	vnější Ø Outside Ø	pracovní tlak Working pressure		zkušební tlak Test pressure	destrukční tlak Burst pressure	poloměr ohybu Bend radius	hmotnost Weight
inch	mm	mm	mm	bar	psi	bar	bar	mm	kg / m
10	9,5	17,2	20,3	280	4060	560	1120	125	0,70
12	12,7	20,7	23,8	280	4060	560	1120	180	0,84
16	15,9	24,6	27,4	280	4060	560	1120	200	1,10
19	19,0	27,7	30,7	280	4060	560	1120	240	1,33
25	25,4	34,9	38,0	280	4060	560	1120	300	1,85
31	31,8	43,9	47,0	210	3045	420	840	420	2,65
38	38,1	50,4	53,5	175	2540	350	700	500	3,20
51	50,8	63,7	66,7	175	2540	350	700	630	4,50

FLEXLINE 4000



Vysoce flexibilní čtyřspirálová hadice s redukovanými poloměry ohybu. High flexible multispiral hose with reduced bend radii.

KONSTRUKCE HADICE

Duše: olejivzdorná syntetická pryž

Výztuž: čtyři spirálové oviny vysokopevnostním ocelovým drátem

Obal: syntetická pryž odolná oděru, ozónu a povětrnostním vlivům, jakost MSHA, jakost obalu SEMPERROCK lze dodat dle poptávky

Teplotní rozsah (medium): -40°C až +121°C

HOSE CONSTRUCTION

Tube: oil resistant synthetic rubber

Reinforcement: four high tensile steel wire spiral layers

Cover: abrasion, ozone and weather resistant synthetic rubber, MSHA approved, SEMPERROCK cover on request

Temperature range (medium): -40°C to +121°C

vnitřní Ø Inside Ø		oplet Ø Braid Ø	vnější Ø Outside Ø	pracovní tlak Working pressure		zkušební tlak Test pressure	destrukční tlak Burst pressure	poloměr ohybu Bend radius	hmotnost Weight
inch	mm	mm	mm	bar	psi	bar	bar	mm	kg / m
10	9,5	17,5	20,3	280	4060	560	1120	65	0,70
12	12,7	20,7	23,8	280	4060	560	1120	90	0,84
16	15,9	24,6	27,4	280	4060	560	1120	100	1,10
19	19,0	27,7	30,7	280	4060	560	1120	120	1,33
25	25,4	34,9	38,0	280	4060	560	1120	155	1,85

Testováno dynamickou zkouškou až do 1 milionu cyklů! Impulse tested up to one million cycles!

DIN EN 856 / SAE 100 R 13



KONSTRUKCE HADICE

Duše: olejivzdorná syntetická pryž

Výztuž: čtyři/šest spirálových ovínů vysokopevnostním ocelovým drátem

Obal: syntetická pryž odolná oděru, ozónu a povětrnostním vlivům, jakost MSHA, jakost obalu SEMPERROCK lze dodat dle poptávky

Teplotní rozsah (medium): -40°C až +121°C

HOSE CONSTRUCTION

Tube: oil resistant synthetic rubber

Reinforcement: four/six high tensile steel wire spiral layers

Cover: abrasion, ozone and weather resistant synthetic rubber, MSHA approved, SEMPERROCK cover on request

Temperature range (medium): -40°C to +121°C

vnitřní Ø Inside Ø		oplet Ø Braid Ø	vnější Ø Outside Ø	počet ovínů xxxxxx	pracovní tlak Working pressure		zkušební tlak Test pressure	destrukční tlak Burst pressure	poloměr ohybu Bend radius	hmotnost Weight
inch	mm	mm	mm		bar	psi	bar	bar	mm	kg / m
3/4	19,0	29,2	32,0	4	350	5075	700	1400	240	1,65
1	25,4	35,9	39,2	4	350	5075	700	1400	300	2,25
1-1/4	31,8	46,8	49,8	6	350	5075	700	1400	420	3,60
1-1/2	38,1	54,0	57,3	6	350	5075	700	1400	500	4,75
2	50,8	68,4	71,9	6	350	5075	700	1400	630	6,90

SAE 100 R 15



KONSTRUKCE HADICE

Duše: olejvzdorná syntetická pryž

Výztuž: čtyři/šest spirálových ovinů vysokopevnostním ocelovým drátem

Obal: syntetická pryž odolná oděru, ozónu a povětrnostním vlivům, jakost MSHA, jakost obalu SEMPERROCK lze dodat dle poptávky

Teplotní rozsah (medium): -40°C až +121°C

vnitřní Ø Inside Ø		oplet Ø Braid Ø	vnější Ø Outside Ø	počet ovinů xxxxx	pracovní tlak Working pressure		zkušební tlak Test pressure	destrukční tlak Burst pressure	poloměr ohybu Bend radius	hmotnost Weight
inch	mm	mm	mm		bar	psi	bar	bar	mm	kg / m
3/4	19,0	32,9	36,1	4	420	6090	840	1680	265	1,50
1	25,4	38,9	42,9	4	420	6090	840	1680	330	2,10
1-1/4	31,8	48,4	51,5	6	420	6090	840	1680	445	3,60
1-1/2	38,1	56,3	59,6	6	420	6090	840	1680	530	5,10

HOSE CONSTRUCTION

Tube: oil resistant synthetic rubber

Reinforcement: four/six high tensile steel wire spiral layers

Cover: abrasion, ozone and weather resistant synthetic rubber, MSHA approved, SEMPERROCK cover on request

Temperature range (medium): -40°C to +121°C

5

SAE 100 R 4



KONSTRUKCE HADICE

Duše: olejvzdorná syntetická pryž

Výztuž: textilní vložky, spirála z pozinkovaného ocelového drátu

Obal: syntetická pryž odolná oděru, ozónu a povětrnostním vlivům

Teplotní rozsah (medium): -40°C až +100°C

HOSE CONSTRUCTION

Tube: oil resistant synthetic rubber

Reinforcement: textile layers, zinc plated steel wire helix

Cover: abrasion, ozone and limited oil resistant synthetic rubber

Temperature range (medium): -40°C to +100°C

vnitřní Ø Inside Ø		oplet Ø Braid Ø	vnější Ø Outside Ø	pracovní tlak Working pressure		zkušební tlak Test pressure	destrukční tlak Burst pressure	poloměr ohybu Bend radius	hmotnost Weight
inch	mm	mm	mm	bar	psi	bar	bar	mm	kg / m
19	19,0	-	29,0	21	300	41	84	95	0,70
25	25,4	-	35,4	17	250	34	68	125	0,80
31	31,8	-	41,8	14	200	28	56	160	1,00
38	38,1	-	49,0	10	140	21	40	200	1,20
51	51,0	-	62,0	7	100	14	28	255	1,50
63	63,5	-	76,5	4	62	9	17	315	2,20
76	76,2	-	89,2	4	56	8	15	380	2,60
89	89,0	-	102,0	3	45	6	12	400	3,10
102	102,0	-	113,0	2	35	5	10	510	3,50

6

HYDRAULICKÉ HADICE VYSOCE ODOLNÉ PROTI ABRAZI A OTĚRU High abrasion resist hydraulic hoses

SEMPERROCK

Verze SEMPERROCK je určena pro použití v prostředích, která jsou vystavená silným abrazím. Splňuje vedle známých výhod (odolnost proti ozónu, ultrafialovému záření, teplotám, slané vodě) rovněž speciální požadavky, které jsou kladeny na hadice při hlubinném dobývání černého uhlí.

SEMPERROCK product line is used in high abrasion environments. In addition to its recognised benefits of excellent resistance to ozone, UV radiation, high temperatures and salt water, it meets the special requirements of the underground coal mining industry.

Typy hadic s možností verze SEMPERROCK / The Semperrock-products

1 SN	R 16	SPC 2
2 SN	R 17	SPC 3
2 ST	1 SN-K	4 SP *
1 SC	2 SN-K	4 SH *
2 SC		R 12 black

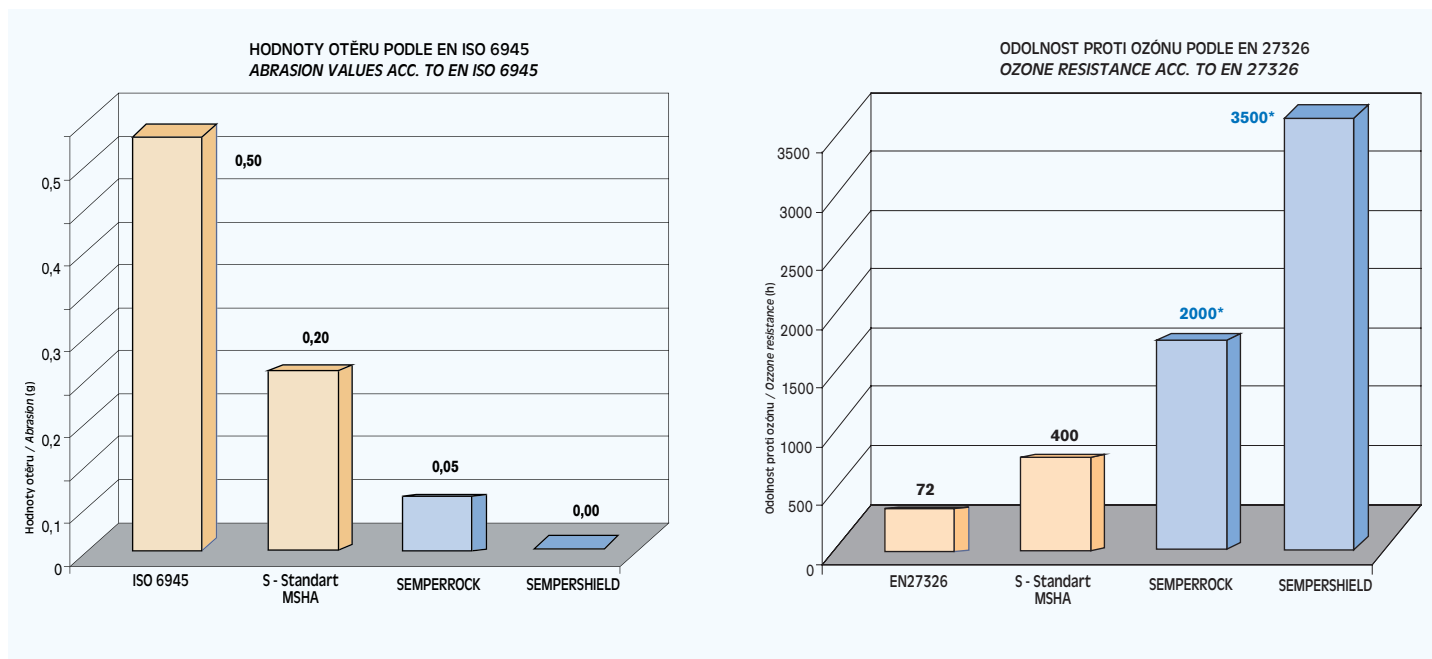
SEMPERSHIELD

Verze SEMPERSHIELD se vyznačují vynikající odolností vůči otěru a působení ozónu. Těto odolnosti je dosaženo dvouvrstvou konstrukcí pryžového obalu s dodatečnou fólií UHMPE.

SEMPERSHIELD products are characterised by excellent wear and ozone resistance which is achieved by the double-layer construction with rubber cover and an additional UHMW foil.

Typy hadic s možností verze SEMPERROCK / The Semperrock-products

1 SN-K	2 SC	4 SP	4 SH
--------	------	------	------



7 KOMPAKTNÍ HYDRAULICKÉ HADICE PRO VYSOKOTLAKÉ ČISTÍCÍ STROJE Compact hydraulic pressure wash hoses

SEMPERJET 1 SN



Barvy: Standardní barva obalu je černá a modrá, šedá a další barevné odstíny na objednávku.

Teplotní odolnost: -40°C až +155°C

Colours: Black and blue as standard, grey and others on request.

Temperature resistance: -40°C to +155°C

	vnitřní Ø Inside Ø	oplet Ø Braid Ø	vnější Ø Outside Ø	pracovní tlak Working pressure		zkušební tlak Test pressure	destrukční tlak Burst pressure	poloměr ohybu Bend radius	hmotnost Weight
	inch	mm	mm	bar	psi	bar	bar	mm	kg / m
1/4	6,4	11,1	13,4	250	3120	540	900	100	0,21
5/16	7,9	12,7	15,0	250	3120	510	850	115	0,24
3/8	9,5	15,1	17,4	250	3120	430	720	125	0,33
1/2	12,7	18,3	20,6	250	3120	385	640	180	0,41

SEMPERJET 2 SN



Barvy: Standardní barva obalu je černá a modrá, šedá a další barevné odstíny na objednávku.

Teplotní odolnost: -40°C až +155°C

Colours: Black and blue as standard, grey and others on request.

Temperature resistance: -40°C to +155°C

	vnitřní Ø Inside Ø	oplet Ø Braid Ø	vnější Ø Outside Ø	pracovní tlak Working pressure		zkušební tlak Test pressure	destrukční tlak Burst pressure	poloměr ohybu Bend radius	hmotnost Weight
	inch	mm	mm	bar	psi	bar	bar	mm	kg / m
1/4	6,4	12,7	15,0	400	5800	960	1600	100	0,33
5/16	7,9	14,3	16,6	400	5800	840	1400	115	0,39
3/8	9,5	16,7	19,0	400	5800	790	1320	125	0,50
1/2	12,7	19,8	22,2	400	5800	660	1100	180	0,59

8

TEFLONOVÉ HADICE (PTFE) PRO VYSOKÉ TEPLoty

PTFE hoses for high temperature

PTFE S HLADKOU VLOŽKOU

PTFE hose with smooth inner tube



KONSTRUKCE HADICE

Duše: polytetrafluorethylen PTFE, hladký

Výztuž: opleť nerezovým ocelovým drátem AISI 304

Teplotní rozsah (medium): -40°C až +230°C

HOSE CONSTRUCTION

Tube: PTFE smooth

Reinforcement: stainless steel wire braid AISI 304

Temperature range (medium): -40°C to +230°C

DN Ø DN	Vnitřní Ø I.D.		Vnější Ø O.D.		pracovní tlak working pressure bar	poruch. tlak burst pressure bar	poloměr ohybu bend radius mm
	min	max	min	max			
6	6,73	7,49	11,94	12,70	172	517	17,8
8	7,95	8,30	11,60	12,20	150	440	18,2
10	9,14	9,91	14,73	15,75	138	414	20,3
13	12,45	13,21	18,29	19,30	103	310	25,4
16	15,37	16,38	21,59	22,61	83	248	50,8
19 (20)	18,54	19,56	24,00	25,27	69	207	63,5
25	24,89	26,16	32,13	33,66	46	138	88,9
31 (32)	31,00	33,00	39,00	42,00	34	103	88,9
38 (40)	37,50	40,50	46,99	49,20	30	90	152,4
51 (50)	48,00	53,00	58,67	59,70	23	69	190,5

PTFE S VRAPOVANOU VLOŽKOU

PTFE hose with corrugated inner tube



KONSTRUKCE HADICE

Duše: polytetrafluorethylen PTFE, vrapovaný

Výztuž: opleť nerezovým ocelovým drátem AISI 304

Teplotní rozsah (medium): -40°C až +230°C

HOSE CONSTRUCTION

Tube: PTFE corrugated

Reinforcement: stainless steel wire braid AISI 304

Temperature range (medium): -40°C to +230°C

DN Ø DN	Vnitřní Ø I.D.		Vnější Ø O.D.		pracovní tlak working pressure bar	poruch. tlak burst pressure bar	poloměr ohybu bend radius mm
	min	max	min	max			
6	5,97	6,48	8,30	9,14	241	724	76,2
8	8,15	8,15	10,54	11,56	207	621	101,6
10	9,93	10,64	12,78	14,10	183	552	133,4
13	13,06	13,36	15,90	17,22	161	483	152,4
16	16,10	17,12	18,95	20,57	114	345	177,8
19 (20)	19,30	20,32	22,15	23,77	103	310	203,2
25	25,60	26,62	28,45	30,07	80	241	304,8

9

TERMOPLASTICKÉ HYDRAULICKÉ HADICE

Thermoplastic hydraulic hoses

MTH 1



KONSTRUKCE HADICE

Duše: termoplastový polyester

Výztuž: opleť ocelovým drátem

Obal: polyuretan

Teplotní rozsah (medium): -40°C až +100°C

HOSE CONSTRUCTION

Tube: thermoplastic polyester

Reinforcement: one steel wire braid

Cover: thermoplastic polyurethan

Temperature range (medium): -40°C to +100°C

DN Ø DN	Vnitřní Ø I.D.	Vnější Ø O.D.	pracovní tlak working pressure bar	poruch. tlak burst pressure bar	poloměr ohybu bend radius mm	Hmotnost
						Weight kg/m
5	4,8	10,0	325	1300	30	0,133
6	6,4	11,9	300	1200	40	0,170
8	8,0	14,0	240	960	50	0,221
10	9,7	16,0	225	900	60	0,260
12	13,0	20,5	175	700	75	0,390
16	16,3	23,3	150	600	110	0,412
19 (20)	19,2	25,5	130	520	150	0,454
25	25,6	32,5	105	420	185	0,618

Rozměry jsou pouze informativní.
Dimensions have only informative character.

MTH 1 DOUBLE

KONSTRUKCE HADICE

Duše: termoplastový polyester

Výztuž: opleť ocelovým drátem

Obal: polyuretan

Teplotní rozsah (medium): -40°C až +100°C

HOSE CONSTRUCTION

Tube: thermoplastic polyester

Reinforcement: one steel wire braid

Cover: thermoplastic polyurethan

Temperature range (medium): -40°C to +100°C

DN Ø DN	Vnitřní Ø I.D.	Vnější Ø O.D.	pracovní tlak working pressure	poruch. tlak burst pressure	poloměr ohybu bend radius	Hmotnost Weight
mm	mm	mm	bar	bar	mm	kg/m
5	4,8	10,0	325	1300	30	0,133
6	6,4	11,9	300	1200	40	0,170
8	8,0	14,0	240	960	50	0,221
10	9,7	16,0	225	900	60	0,260
12	13,0	20,5	175	700	75	0,390
16	16,3	23,3	150	600	110	0,412
19 (20)	19,2	25,5	130	520	150	0,454
25	25,6	32,5	105	420	185	0,618

MTH 2



KONSTRUKCE HADICE

Duše: termoplastový polyester

Výztuž: 2 oplety ocelovým drátem

Obal: polyuretan

Teplotní rozsah (medium): -40°C až +100°C

HOSE CONSTRUCTION

Tube: thermoplastic polyester

Reinforcement: two steel wire braids

Cover: thermoplastic polyurethan

Temperature range (medium): -40°C to +100°C

vnitřní Ø Inside Ø	vnější Ø Outside Ø	pracovní tlak při 23°C Working pressure		zkušební tlak Test pressure	destrukční tlak Burst pressure	poloměr ohybu Bend radius	hmotnost Weight	
inch	mm	bar	psi	bar	bar	mm	kg / m	
1/4	6,4	13,5	375	5440	750	1500	40	0,29
5/16	8,0	15,1	310	4500	620	1240	50	0,43
3/8	9,7	17,0	300	4350	600	1200	60	0,41
1/2	13,0	22,0	250	3630	500	1000	75	0,57
5/8	16,3	24,5	190	2750	380	760	110	0,63
3/4	19,2	27,5	160	2320	320	640	150	0,75
1	25,6	35,0	150	2170	300	600	185	1,02

OL 5



KONSTRUKCE HADICE

Duše: termoplastový polyester

Výztuž: opleť vysokopevnostním textílem

Obal: polyuretan

Teplotní rozsah (medium): -40°C až +100°C

HOSE CONSTRUCTION

Tube: thermoplastic polyester

Reinforcement: textile braid

Cover: thermoplastic polyurethan

Temperature range (medium): -40°C to +100°C

vnitřní Ø Inside Ø	vnější Ø Outside Ø	pracovní tlak při 23°C Working pressure		zkušební tlak Test pressure	destrukční tlak Burst pressure	poloměr ohybu Bend radius	hmotnost Weight	
inch	mm	bar	psi	bar	bar	mm	kg / m	
1/8	3,5	7,5	200	5800	400	800	30	0,04
5/32	4	8,0	200	5800	400	800	35	0,05
3/16	4,8	9,2	200	5800	400	800	45	0,06
1/4	6,4	10,8	125	3625	250	500	60	0,07
5/16	8,0	13,0	120	3480	240	480	75	0,09
3/8	9,7	14,8	115	3335	230	460	90	0,12
1/2	13,0	18,7	80	2320	160	320	120	0,17

OL 7



KONSTRUKCE HADICE

Duše: termoplastový polyester

Výztuž: 2 oplety vysokopevnostním textílem

Obal: polyuretan

Teplotní rozsah (medium): -40°C až +100°C

HOSE CONSTRUCTION

Tube: thermoplastic polyester

Reinforcement: 2 textile braids

Cover: thermoplastic polyurethan

Temperature range (medium): -40°C to +100°C

vnitřní Ø Inside Ø	vnější Ø Outside Ø	pracovní tlak při 23°C Working pressure		zkušební tlak Test pressure	destrukční tlak Burst pressure	poloměr ohybu Bend radius	hmotnost Weight	
inch	mm	bar	psi	bar	bar	mm	kg / m	
1/8	3,5	8,5	230	3340	460	920	30	0,06
5/32	4	8,9	250	3625	500	1000	35	0,06
3/16	4,8	10,0	210	3045	420	840	35	0,07
1/4	6,4	11,8	200	2900	400	800	50	0,09
5/16	8,0	14,3	190	2755	380	760	55	0,13
3/8	9,7	16,0	175	2532	350	700	75	0,16
1/2	13,0	20,3	140	2030	280	560	95	0,22
5/8	16,0	23,5	105	1520	210	420	125	0,28
3/4	19,2	26,5	90	1305	180	360	150	0,33
1	25,6	32,5	70	1015	140	280	200	0,41

TS 8 – MIKROHADICE



KONSTRUKCE HADICE

Duše: termoplastový polyester

Výztuž: opleť vysokopevnostním textilem

Obal: polyuretan

Teplotní rozsah (medium): -40°C až +100°C

HOSE CONSTRUCTION

Tube: thermoplastic polyester

Reinforcement: one textile braid

Cover: thermoplastic polyurethan

Temperature range (medium): -40°C to +100°C

vnitřní Ø Inside Ø		vnější Ø Outside Ø	pracovní tlak při 23°C Working pressure		zkušební tlak Test pressure	destrukční tlak Burst pressure	poloměr ohybu Bend radius	hmotnost Weight
inch	mm	mm	bar	psi	bar	bar	mm	kg / m
1/12	2,1	5,0	630	9135	1260	1890	20	0,02
1/10	2,6	5,5	630	9135	1260	1890	20	0,02
5/64	1,8	4,5	425	6160	850	1700	15	0,02
5/32	4,0	8,0	500	7250	1000	1500	35	0,05

10

OCHRANA HADIC Hose protection

OCHRANNÁ SPIRÁLA PLASTOVÁ Plastic hose protection



Použití: pro jednu a více hadic

Materiál: polyetylen

Teplotní odolnost: do 70°C

Use: one or more hoses

Material: polyethylene

Temperature range: up to 70°C

Název Code	Vnitřní Ø O.D.	Vnější Ø I.D.	Výška Pitch	Délka v balení Length of rolls	Hmotnost Weight
	mm	mm	mm	m	g/m
GS 128	8	12	15	50	46
GS 1612	12	16	15	50	60
GS 2016	16	20	15	50	73
GS 2520	20	25	20	50	112
GS 3227	27	32	26	50	143
GS 4036	36	40	30	50	217
GS 5044	44	50	40	50	278
GS 6356	56	63	40	20	588
GS 7567	67	75	48	20	813
GS 9080	80	90	48	20	1033
GS 110100	100	110	55	12	1200

OCHRANNÁ SPIRÁLA KOVOVÁ Steel spiral hose protection



Použití: pro jednu hadici

Materiál: ocel

Use: one hose

Material: steel

Název Code	Vnitřní Ø I.D.	Drát Wire	Název Code	Vnitřní Ø I.D.	Drát Wire
	mm	mm		mm	mm
GWS 14-2	14	2,0	GWS 30-2	30	2,0
GWS 18-2	18	2,0	GWS 34-3	34	3,0
GWS 20-2	20	2,0	GWS 41-3	41	3,0
GWS 23-2	23	2,0	GWS 48-3	48	3,0
GWS 25-2	25	2,0	GWS 51-3	51	3,0
GWS 27-2	27	2,0	GWS 52-3	52	3,0
GWS 27-2,5	27	2,5	GWS 54-3	54	3,0

TEXTILNÍ NÁVLEK Textile protection



Použití: pro jednu a více hadic

Materiál: textil odolný olejům a organickým látkám

Teplotní odolnost: do 70°C

Use: one or more hoses

Material: textile, resistant to oil and organic liquids

Temperature range: up to +70°C

Název Code	Šířka Width	Průměr Diameter	Hmotnost Weight	Název Code	Šířka Width	Průměr Diameter	Hmotnost Weight
	mm	mm	g/m		mm	mm	g/m
GT 35	35	20	27	GT 65	65	38	48
GT 40	40	22	32	GT 80	80	45	60
GT 45	45	25	34	GT 90	90	50	65
GT 50	50	28	38	GT 120	120	70	96
GT 55	55	32	42	GT 150	150	90	112
GT 60	60	35	45				

Rozměry jsou pouze informativní.
Dimensions have only informative character.

TERMICKÝ NÁVLEK Thermal protection

Použití: pro jednu hadici

Materiál: skelné vlákno se silikonovou vrstvou

Tepotní odolnost: do 350°C

Use: one hose

Material: glassfibre with silicon cover

Temperature range: up to +350°C

název	vnitřní Ø mm	síla silikonu mm	název	vnitřní Ø mm	síla silikonu mm
GFVS12	12,0	1,0	GFVS40	40,0	1,0
GFVS15	15,0	1,0	GFVS45	45,0	1,0
GFVS20	20,0	1,0	GFVS50	50,0	1,0
GFVS25	25,0	1,0	GFVS60	60,0	1,0
GFVS30	30,0	1,0	GFVS65	65,0	1,0
GFVS38	38,0	1,0			

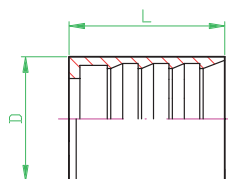


11

KONCOVKY PRO VYSOKOTLAKÉ HADICE PRO HYDRAULIKU DLE EN 853 1 SN, 2 SN

Couplings for high pressure hydraulic hoses according to the norm EN 853 1 SN, 2 SN

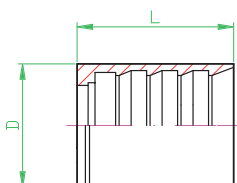
Typ 1 SN z EN 853 a SAE 100 R1 AT
Type 1 SN to EN 853 and SAE 100 R1 AT



Objímky lisované na vysokotlaké hydraulické hadice
Swaged fitting for high pressure hydraulic hoses

Světlost Hose bore		Rozměry mm Dimensions mm			Označení Marking
DN	in	D	L		
6	1/4"	17	28		OB1SN06
8	5/16"	20	30		OB1SN08
10	3/8"	22	32		OB1SN10
12	1/2"	27	32		OB1SN12
16	5/8"	30	36		OB1SN16
19 (20)	3/4"	36	42,5		OB1SN20
25	1"	42	50,5		OB1SN25
31 (32)	1 1/4"				OB1SN32
38 (40)	1 1/2"				OB1SN40

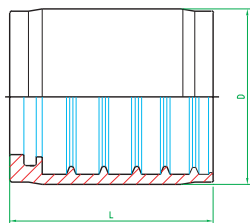
Typ 2 SN z EN 853 a SAE 100 R2 AT
Type 2 SN to EN 853 and SAE 100 R2 AT



Objímky lisované na vysokotlaké hydraulické hadice
Swaged fitting for high pressure hydraulic hoses

Světlost Hose bore		Rozměry mm Dimensions mm			Označení Marking
DN	in	D	L		
6	1/4"	20	30		OB2SN06
8	5/16"	22	31,5		OB2SN08
10	3/8"	22	32		OB2SN10
12	1/2"	26	33		OB2SN12
16	5/8"	32	36		OB2SN16
19 (20)	3/4"	38	43		OB2SN20
25	1"	45	50,5		OB2SN25
31 (32)	1 1/4"	56	59		OB2SN32
38 (40)	1 1/2"				OB2SN40
50	2"				OB2SN50

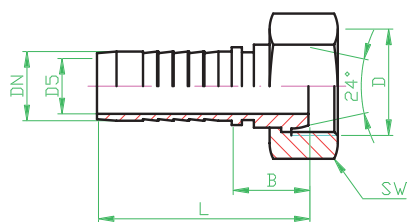
Typ 1-2 SN/1-Z SL pro nezdřhavanou hadicovinu
Type 1-2 SN/1-Z SL for non skive rubber



Objímky lisované na vysokotlaké hydraulické hadice
Swaged fitting for high pressure hydraulic hoses

Světlost Hose bore		Rozměry mm Dimensions mm		Označení Marking
DN	in	D	L	
6	1/4"	21	31	OB1SN+2SN+1SC+2C DN6-NZ
8	5/16"	22,5	31	OB1SN+2SN+1SC+2C DN8-NZ
10	3/8"	26,5	33	OB1SN+2SN+1SC+2C DN10-NZ
12	1/2"	30	36	OB1SN+2SN+1SC+2C DN 12-NZ
16	5/8"	34	38	OB1SN+2SN+1SC+2C DN16-NZ
20	3/4"	38	44	OB1SN+2SN+1SC+2C DN20-NZ

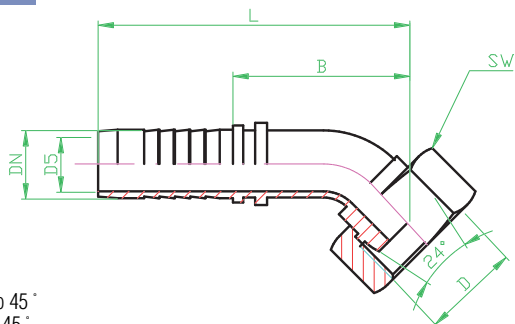
DKL



Koncovka s převlečnou maticí a těsnící kuželkou pro těsnící kužel 24° bez těsnícího O-kroužku, s rozměry těsnícího kužele a závitu v lehké řadě
Coupling with a tapered nipple and a cup nut without O-ring, mating with 24° flares, light series

Světlost Hose bore		Závit Thread	Rozměry mm Dimensions mm				Ozn. přípoje Connection marking
DN	in		D	D5	SW	B	
6	1/4"	M14x1,5	3,6	17	22	49	DKL
8	5/16"	M16x1,5	5,2	19	23	50	DKL
10	3/8"	M18x1,5	6,4	22	24	54	DKL
12	1/2"	M22x1,5	9,4	27	25	56	DKL
16	5/8"	M26x1,5	12	32	26	62	DKL
16	5/8"	M27x2	12	32	29	63	DKL M27x2
16	5/8"	M27x1,5	12	32	29	63	DKL M27x1,5
19 (20)	3/4"	M30x2	15	36	30	69	DKL
25	1"	M36x2	20	41	32	79	DKL
31 (32)	1 1/4"	M45x2	26	50	36	90	DKL
38 (40)	1 1/2"	M45x2	27	50	41	98	DKL
38 (40)	1 1/2"	M52x2	32	60	38	95	DKL

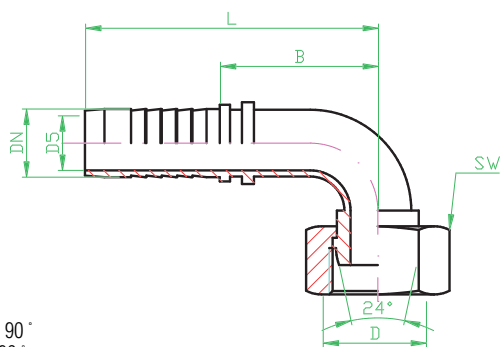
DKL 45°



Koleno 45°
Elbow 45°

Světlost Hose bore		Závit Thread	Rozměry mm Dimensions mm				Ozn. přípoje Connection marking
DN	in		D	D5	SW	B	
6	1/4"	M14x1,5	3,6	17	41	68	DKL 45°
8	5/16"	M16x1,5	5,2	19	45	72	DKL 45°
10	3/8"	M18x1,5	6,4	22	44	74	DKL 45°
12	1/2"	M22x1,5	9,4	27	58	90	DKL 45°
16	5/8"	M26x1,5	12	32	68	102	DKL 45°
16	5/8"	M27x2	12	32	68	102	DKL 45° M27x2
16	5/8"	M27x1,5	12	32	68	102	DKL 45° M27x1,5
19 (20)	3/4"	M30x2	15	36	80	119	DKL 45°
25	1"	M36x2	20	41	82	128	DKL 45°
31 (32)	1 1/4"	M45x2	26	50	115	163	DKL 45°

DKL 90°

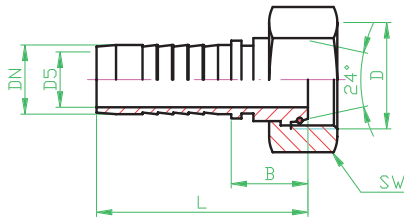


Koleno 90°
Elbow 90°

Světlost Hose bore		Závit Thread	Rozměry mm Dimensions mm				Ozn. přípoje Connection marking
DN	in		D	D5	SW	B	
6	1/4"	M14x1,5	3,6	17	26	53	DKL 90°
8	5/16"	M16x1,5	5,2	19	30	57	DKL 90°
10	3/8"	M18x1,5	6,4	22	30	60	DKL 90°
12	1/2"	M22x1,5	9,4	27	42	73	DKL 90°
16	5/8"	M26x1,5	12	32	52	86	DKL 90°
16	5/8"	M27x2	12	32	52	86	DKL 90° M27x2
16	5/8"	M27x1,5	12	32	52	86	DKL 90° M27x1,5
19 (20)	3/4"	M30x2	15	36	60	99	DKL 90°
25	1"	M36x2	20	41	65	111	DKL 90°
31 (32)	1 1/4"	M45x2	26	50	94	148	DKL 90°

Do objednávky uvádějte světlost hadice a označení přípoje.
Mention hose bore and connection marking in each order.
Rozměry jsou pouze informativní.
Dimensions have only informative character.

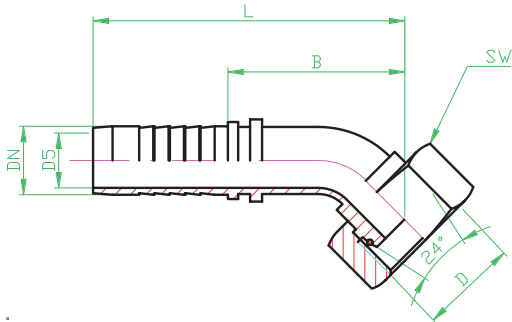
DKOL



Koncovka s převlečnou maticí a těsnící kuželkou pro těsnící kužel 24° s těsnícím O-kroužkem, s rozměry těsnícího kužele a závitu v lehké řadě
Coupling with a tapered nipple and a cup nut with O-ring, mating with 24° flares, light series

Světlost Hose bore DN	in	Závit Thread D	Rozměry mm Dimensions mm				Ozn. přípoje Connection marking
			D5	SW	B	L	
6	1/4"	M12x1,5	2,8	14	27	53	DKOL M12x1,5
6	1/4"	M14x1,5	3,6	17	22	49	DKOL
6	1/4"	M16x1,5	4	19	23	50	DKOL M16x1,5
8	5/16"	M14x1,5	4	17	26	54	DKOL M14x1,5
8	5/16"	M16x1,5	5,2	19	23	50	DKOL
8	5/16"	M18x1,5	5,5	22	23	50	DKOL M18x1,5
10	3/8"	M16x1,5	5,5	19	28	58	DKOL M16x1,5
10	3/8"	M18x1,5	6,4	22	24	54	DKOL
10	3/8"	M22x1,5	7	27	26	56	DKOL M22x1,5
12	1/2"	M18x1,5	7	22	31	62	DKOL M18x1,5
12	1/2"	M22x1,5	9,4	27	25	56	DKOL
12	1/2"	M26x1,5	10	32	28	59	DKOL M26x1,5
16	5/8"	M22x1,5	10	27	30	64	DKOL M22x1,5
16	5/8"	M26x1,5	12	32	26	62	DKOL
16	5/8"	M27x1,5	12	32	29	63	DKOL M27x1,5
16	5/8"	M27x2	12	32	29	63	DKOL M27x2
16	5/8"	M30x2	12,6	36	26	63	DKOL M30x2
19 (20)	3/4"	M26x1,5	11	32	32	71	DKOL M26x1,5
19 (20)	3/4"	M30x2	15	36	30	69	DKOL
19 (20)	3/4"	M36x2	14,8	41	33	71	DKOL M36x2
25	1"	M30x2	14	36	37	84	DKOL M30x2
25	1"	M36x2	20	41	32	79	DKOL
25	1"	M45x2	21	50	37	84	DKOL M45x2
31 (32)	1 1/4"	M36x2	26,5	41	47	91	DKOL M36x2
31 (32)	1 1/4"	M45x2	26	50	36	90	DKOL
38 (40)	1 1/2"	M45x2	27	50	41	98	DKOL
38 (40)	1 1/2"	M52x2	32	60	38	95	DKOL

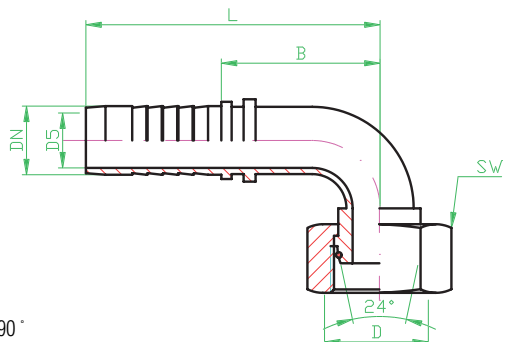
DKOL 45°



Koleno 45°
Elbow 45°

Světlost Hose bore DN	in	Závit Thread D	Rozměry mm Dimensions mm				Ozn. přípoje Connection marking
			D5	SW	B	L	
6	1/4"	M12x1,5	2,8	14	40	67	DKOL 45° M12x1,5
6	1/4"	M14x1,5	3,6	17	41	68	DKOL 45°
6	1/4"	M16x1,5	4	19	34	62	DKOL 45° M16x1,5
8	5/16"	M14x1,5	4	17	44	71	DKOL 45° M14x1,5
8	5/16"	M16x1,5	5,2	19	45	72	DKOL 45°
8	5/16"	M18x1,5	5,5	22	45	72	DKOL 45° M18x1,5
10	3/8"	M16x1,5	5,5	19	44	74	DKOL 45° M16x1,5
10	3/8"	M18x1,5	6,4	22	44	74	DKOL 45°
10	3/8"	M22x1,5	7	27	36	66	DKOL 45° M22x1,5
12	1/2"	M18x1,5	7	22	52	83	DKOL 45° M18x1,5
12	1/2"	M22x1,5	9,4	27	58	90	DKOL 45°
12	1/2"	M26x1,5	10	32	50	81	DKOL 45° M26x1,5
16	5/8"	M22x1,5	10	27	69	103	DKOL 45° M22x1,5
16	5/8"	M26x1,5	12	32	68	102	DKOL 45°
16	5/8"	M27x1,5	12	32	68	102	DKOL 45° M27x1,5
16	5/8"	M27x2	12	32	68	102	DKOL 45° M27x2
16	5/8"	M30x2	12,6	36	68	102	DKOL 45° M30x2
19 (20)	3/4"	M26x1,5	11	32	81	120	DKOL 45° M26x1,5
19 (20)	3/4"	M30x2	15	36	80	119	DKOL 45°
19 (20)	3/4"	M36x2	14,8	41	81	120	DKOL 45° M36x2
25	1"	M30x2	14	36	83	129	DKOL 45° M30x2
25	1"	M36x2	20	41	82	128	DKOL 45°
25	1"	M45x2	21	50	83	129	DKOL 45° M45x2
31 (32)	1 1/4"	M36x2	26,5	41	116	169	DKOL 45° M36x2
31 (32)	1 1/4"	M45x2	26	50	115	163	DKOL 45°
38 (40)	1 1/2"	M45x2	27	50	112	170	DKOL
38 (40)	1 1/2"	M52x2	32	60	113	171	DKOL

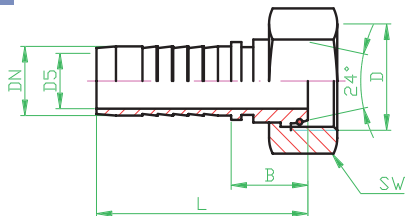
DKOL 90°



Koleno 90°
Elbow 90°

Světlost Hose bore DN	in	Závit Thread D	Rozměry mm Dimensions mm				Ozn. přípoje Connection marking
			D5	SW	B	L	
6	1/4"	M12x1,5	2,8	14	26	53	DKOL 90° M12x1,5
6	1/4"	M14x1,5	3,6	17	26	53	DKOL 90°
6	1/4"	M16x1,5	4	19	26	53	DKOL 90° M16x1,5
8	5/16"	M14x1,5	4	17	30	57	DKOL 90° M14x1,5
8	5/16"	M16x1,5	5,2	19	30	57	DKOL 90°
8	5/16"	M18x1,5	5,5	22	30	57	DKOL 90° M18x1,5
10	3/8"	M16x1,5	5,5	19	30	60	DKOL 90° M16x1,5
10	3/8"	M18x1,5	6,4	22	30	60	DKOL 90°
10	3/8"	M22x1,5	7	27	30	60	DKOL 90° M22x1,5
12	1/2"	M18x1,5	7	22	42	73	DKOL 90° M18x1,5
12	1/2"	M22x1,5	9,4	27	42	73	DKOL 90°
12	1/2"	M26x1,5	10	32	42	73	DKOL 90° M26x1,5
16	5/8"	M22x1,5	10	27	52	86	DKOL 90° M22x1,5
16	5/8"	M26x1,5	12	32	52	86	DKOL 90°
16	5/8"	M27x1,5	12	32	52	86	DKOL 90° M27x1,5
16	5/8"	M27x2	12	32	52	86	DKOL 90° M27x2
16	5/8"	M30x2	12,6	36	52	86	DKOL 90° M30x2
19 (20)	3/4"	M26x1,5	11	32	60	99	DKOL 90° M26x1,5
19 (20)	3/4"	M30x2	15	36	60	99	DKOL 90°
19 (20)	3/4"	M36x2	14,8	41	60	99	DKOL 90° M36x2
25	1"	M30x2	14	36	65	111	DKOL 90° M30x2
25	1"	M36x2	20	41	65	111	DKOL 90°
25	1"	M45x2	21	50	65	111	DKOL 90° M45x2
31 (32)	1 1/4"	M36x2	26,5	41	94	148	DKOL 90° M36x2
31 (32)	1 1/4"	M45x2	26	50	94	148	DKOL 90°
38 (40)	1 1/2"	M45x2	27	50	105	162	DKOL 90°
38 (40)	1 1/2"	M52x2	32	60	105	162	DKOL 90°

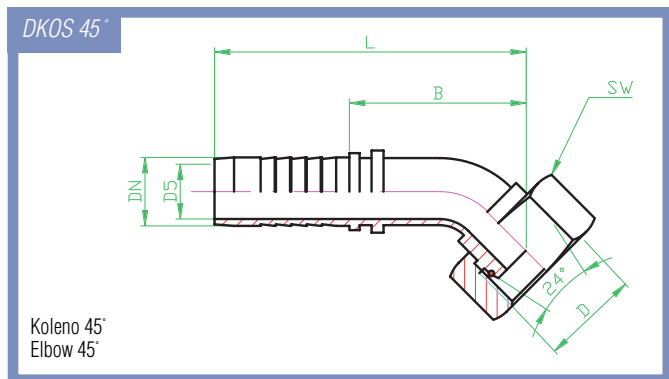
DKOS



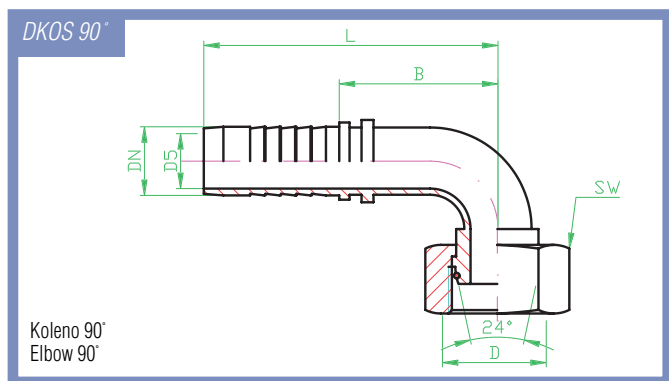
Koncovka s převlečnou maticí a těsnící kuželkou pro těsnící kužel 24°
s těsnícím O-kroužkem, s rozměry těsnícího kužele a závitů v těžké řadě
Coupling with a tapered nipple and a cup nut with O-ring, mating with
24° flares, heavy series

Světlost Hose bore DN	in	Závit Thread D	Rozměry mm Dimensions mm				Ozn. přípoje Connection marking
			D5	SW	B	L	
6	1/4"	M16x1,5	4	19	25	52	DKOS M16x1,5
6	1/4"	M18x1,5	4	22	25	52	DKOS M18x1,5
8	5/16"	M18x1,5	5,5	22	29	52	DKOS M18x1,5
8	5/16"	M20x1,5	5,5	24	24	52	DKOS M20x1,5
8	5/16"	M22x1,5	5,5	27	29	52	DKOS M22x1,5
10	3/8"	M20x1,5	7	24	26	26	DKOS M20x1,5
10	3/8"	M22x1,5	7	27	27	56	DKOS M22x1,5
12	1/2"	M22x1,5	7	27	32	63	DKOS M22x1,5
12	1/2"	M24x1,5	10	30	29	60	DKOS M24x1,5
12	1/2"	M30x2	10	36	32	64	DKOS M30x2
16	5/8"	M24x1,5	10	30	32	67	DKOS M24x1,5
16	5/8"	M30x2	13	36	36	69	DKOS M30x2
16	5/8"	M36x2	12,6	46	34	68	DKOS M36x2
19 (20)	3/4"	M30x2	11	36	37	76	DKOS M30x2
19 (20)	3/4"	M36x2	15	46	39,5	86	DKOS M36x2
19 (20)	3/4"	M42x2	14,8	50	34	73	DKOS M42x2
25	1"	M36x2	14	46	40	87	DKOS M36x2
25	1"	M42x2	20	50	34,5	93	DKOS M42x2
25	1"	M52x2	21	60	37	84	DKOS M52x2
31 (32)	1 1/4"	M42x2	26,5	50	41	95	DKOS M42x2
31 (32)	1 1/4"	M52x2	26	60	38,5	101,5	DKOS M52x2
38 (40)	1 1/2"	M52x2	27	60	41	99	DKOS M52x2

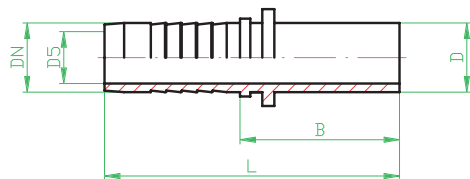
Do objednávky uvádějte světlost hadice a označení přípoje.
Mention hose bore and connection marking in each order.
Rozměry jsou pouze informativní.
Dimensions have only informative character.



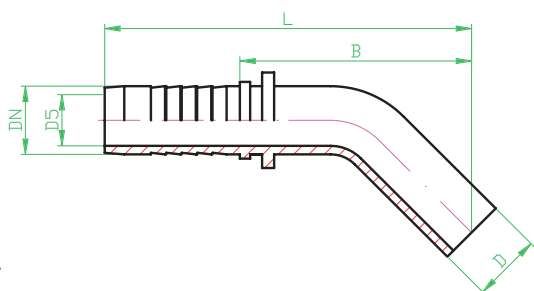
Světlost Hose bore DN	in	Závit Thread D	Rozměry mm Dimensions mm				Ozn. přípoje Connection marking
			D5	SW	B	L	
6	1/4"	M16x1,5	4	19	41	68	DKOS 45° M16x1,5
6	1/4"	M18x1,5	4	22	41	68	DKOS 45° M18x1,5
8	5/16"	M18x1,5	5,5	22	47	73	DKOS 45° M18x1,5
8	5/16"	M20x1,5	5,5	24	46	72	DKOS 45° M20x1,5
8	5/16"	M22x1,5	5,5	27	47	73	DKOS 45° M22x1,5
10	3/8"	M20x1,5	7	24	40	71	DKOS 45° M20x1,5
10	3/8"	M22x1,5	7	27	42	72	DKOS 45° M22x1,5
12	1/2"	M22x1,5	7	27	57	90	DKOS 45° M22x1,5
12	1/2"	M24x1,5	10	30	57	90	DKOS 45° M24x1,5
12	1/2"	M30x2	10	36	66	96	DKOS 45° M30x2
16	5/8"	M24x1,5	10	30	70	104	DKOS 45° M24x1,5
16	5/8"	M30x2	13	36	71	105	DKOS 45° M30x2
16	5/8"	M36x2	12,6	46	71	105	DKOS 45° M36x2
19 (20)	3/4"	M30x2	11	36	86	125	DKOS 45° M30x2
19 (20)	3/4"	M36x2	15	46	85	124	DKOS 45° M36x2
19 (20)	3/4"	M42x2	14,8	50	84	123	DKOS 45° M42x2
25	1"	M36x2	14	46	86	133	DKOS 45° M36x2
25	1"	M42x2	20	50	83	130	DKOS 45° M42x2
25	1"	M52x2	21	60	82	129	DKOS 45° M52x2
31 (32)	1 1/4"	M42x2	26,5	50	116	169	DKOS 45° M42x2
31 (32)	1 1/4"	M52x2	26	60	115	168	DKOS 45° M52x2
38 (40)	1 1/2"	M52x2	27	60	114	172	DKOS 45° M52x2



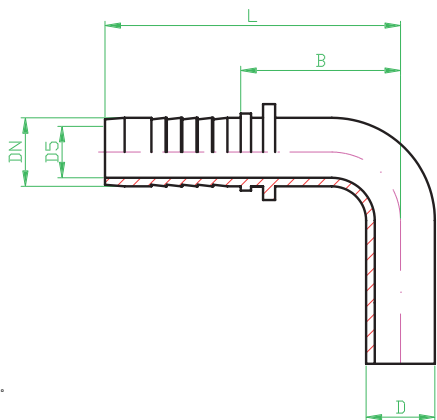
Světlost Hose bore DN	in	Závit Thread D	Rozměry mm Dimensions mm				Ozn. přípoje Connection marking
			D5	SW	B	L	
6	1/4"	M16x1,5	4	19	26	53	DKOS 90° M16x1,5
6	1/4"	M18x1,5	4	22	26	53	DKOS 90° M18x1,5
8	5/16"	M18x1,5	5,5	22	30	57	DKOS 90° M18x1,5
8	5/16"	M20x1,5	5,5	24	30	57	DKOS 90° M20x1,5
8	5/16"	M22x1,5	5,5	27	30	57	DKOS 90° M22x1,5
10	3/8"	M20x1,5	7	24	30	60	DKOS 90° M20x1,5
10	3/8"	M22x1,5	7	27	30	60	DKOS 90° M22x1,5
12	1/2"	M22x1,5	7	27	42	73	DKOS 90° M22x1,5
12	1/2"	M24x1,5	10	30	42	73	DKOS 90° M24x1,5
12	1/2"	M30x2	10	36	42	73	DKOS 90° M30x2
16	5/8"	M24x1,5	10	30	52	86	DKOS 90° M24x1,5
16	5/8"	M30x2	13	36	52	86	DKOS 90° M30x2
16	5/8"	M36x2	12,6	46	52	86	DKOS 90° M36x2
19 (20)	3/4"	M30x2	11	36	60	99	DKOS 90° M30x2
19 (20)	3/4"	M36x2	15	46	60	99	DKOS 90° M36x2
19 (20)	3/4"	M42x2	14,8	50	60	99	DKOS 90° M42x2
25	1"	M36x2	14	46	65	111	DKOS 90° M36x2
25	1"	M42x2	20	50	65	111	DKOS 90° M42x2
25	1"	M52x2	21	60	65	111	DKOS 90° M52x2
31 (32)	1 1/4"	M42x2	26,5	50	94	148	DKOS 90° M42x2
31 (32)	1 1/4"	M52x2	26	60	94	148	DKOS 90° M52x2
38 (40)	1 1/2"	M52x2	27	60	105	162	DKOS 90° M52x2

BEL (RSL)

 Metrická spojovací trubka – lehká řada
 Pipe connectors metric – light series

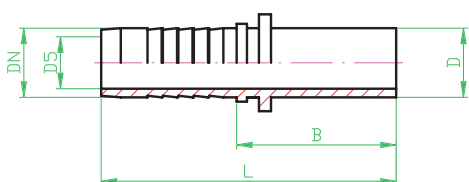
Světlost Hose bore DN	Trubka Pipe in D	Rozměry mm Dimensions mm			Ozn. přípoje Connection marking	
		D5	B	L		
6	1/4"	8	4	30	57	BEL
8	5/16"	10	6	30	57	BEL
10	3/8"	12	7	30	60	BEL
12	1/2"	15	10	36	67	BEL
16	5/8"	18	13	38	72	BEL
19 (20)	3/4"	22	15	41	80	BEL
25	1"	28	21	46	93	BEL
31 (32)	1 1/4"	35	27	46	101	BEL
38 (40)	1 1/2"	42	33	46	104	BEL

BEL 45° (RSL 45°)

 Koleno 45°
 Elbow 45°

Světlost Hose bore DN	Trubka Pipe in D	Rozměry mm Dimensions mm			Ozn. přípoje Connection marking	
		D5	B	L		
6	1/4"	8	4	53	80	BEL 45°
8	5/16"	10	6	52	80	BEL 45°
10	3/8"	12	7	57	87	BEL 45°
12	1/2"	15	10	63	94	BEL 45°
16	5/8"	18	13	76	110	BEL 45°
19 (20)	3/4"	22	15	84	123	BEL 45°
25	1"	28	21	95	141	BEL 45°
31 (32)	1 1/4"	35	27	104	158	BEL 45°
38 (40)	1 1/2"	42	33	111	169	BEL 45°

BEL 90° (RSL 90°)

 Koleno 90°
 Elbow 90°

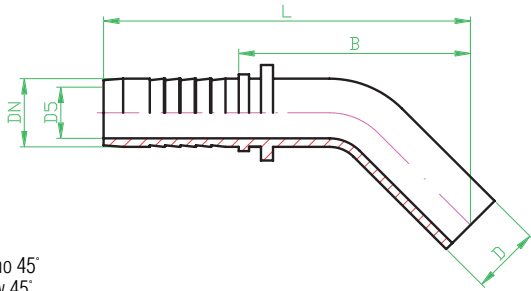
Světlost Hose bore DN	Trubka Pipe in D	Rozměry mm Dimensions mm			Ozn. přípoje Connection marking	
		D5	B	L		
6	1/4"	8	4	38	65	BEL 90°
8	5/16"	10	6	40	68	BEL 90°
10	3/8"	12	7	45	75	BEL 90°
12	1/2"	15	10	54	85	BEL 90°
16	5/8"	18	13	61	95	BEL 90°
19 (20)	3/4"	22	15	71	110	BEL 90°
25	1"	28	21	78	125	BEL 90°
31 (32)	1 1/4"	35	27	90	145	BEL 90°
38 (40)	1 1/2"	42	33	100	158	BEL 90°

BES (RSS)

 Metrická spojovací trubka – těžká řada
 Pipe connectors metric – heavy series

Světlost Hose bore DN	Trubka Pipe in D	Rozměry mm Dimensions mm			Ozn. přípoje Connection marking	
		D5	B	L		
6	1/4"	10	4	30	57	BES
8	5/16"	12	6	32	59	BES
10	3/8"	14	7	34	64	BES
12	1/2"	16	10	38	69	BES
16	5/8"	20	13	38	72	BES
19 (20)	3/4"	25	15	41	80	BES
25	1"	30	21	46	93	BES
31 (32)	1 1/4"	38	27	46	93	BES

Do objednávky uvádějte světlost hadice a označení přípoje.
 Mention hose bore and connection marking in each order.
 Rozměry jsou pouze informativní.
 Dimensions have only informative character.

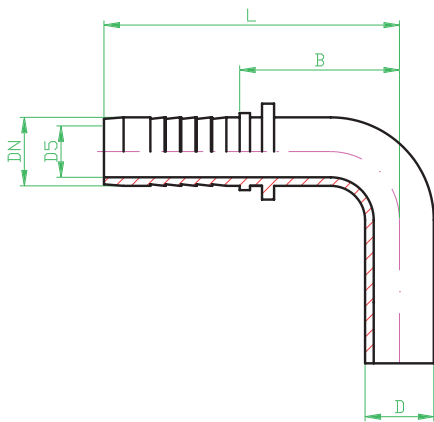
BES 45° (RSS 45°)



Koleno 45°
Elbow 45°

Světlost Hose bore DN	in	Trubka Pipe D	Rozměry mm Dimensions mm			Ozn. přípoje Connection marking
			D5	B	L	
6	1/4"	10	4	53	81	BES 45°
8	5/16"	12	6	57	84	BES 45°
10	3/8"	14	7	61	91	BES 45°
12	1/2"	16	10	77	108	BES 45°
16	5/8"	20	13	81	115	BES 45°
19 (20)	3/4"	25	15	91	130	BES 45°
25	1"	20	21	101	147	BES 45°
31 (32)	1 1/4"	38	27	110	164	BES 45°

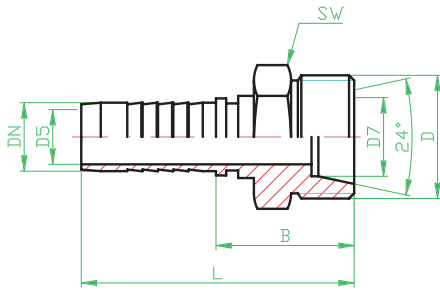
BES 90° (RSS 90°)



Koleno 90°
Elbow 90°

Světlost Hose bore DN	in	Trubka Pipe D	Rozměry mm Dimensions mm			Ozn. přípoje Connection marking
			D5	B	L	
6	1/4"	10	4	40	67	BES 90°
8	5/16"	12	6	47	74	BES 90°
10	3/8"	14	7	51	81	BES 90°
12	1/2"	16	10	62	93	BES 90°
16	5/8"	20	13	68	102	BES 90°
19 (20)	3/4"	25	15	74	113	BES 90°
25	1"	20	21	87	133	BES 90°
31 (32)	1 1/4"	38	27	100	154	BES 90°

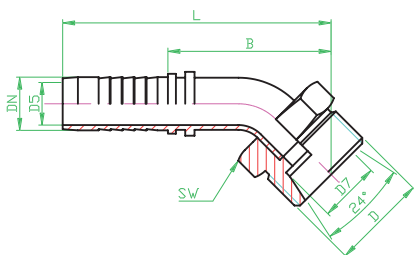
CEL



Spojovací čep pro převlečnou matici s kuželovým otvorem 24°, lehká řada
Coupling with a male nipple for cup nut with 24° flare, light series

Světlost Hose bore DN	in	Závit Thread D	Rozměry mm Dimensions mm					Ozn. přípoje Connection marking
			SW	D7	D5	B	L	
6	1/4"	M14x1,5	14	8	4	23	50	CEL
8	5/16"	M16x1,5	17	10	6	25	52	CEL
10	3/8"	M18x1,5	19	12	7	24	54	CEL
12	1/2"	M22x1,5	22	15	10	30	61	CEL
16	5/8"	M26x1,5	27	18	13	29	61	CEL
19 (20)	3/4"	M30x2	32	22	15	30	69	CEL
25	1"	M36x2	41	28	20	32	78	CEL
31 (32)	1 1/4"	M45x2	46	35	26	37	91	CEL
38 (40)	1 1/2"	M45x2	46	35	27	55	112	CEL
38 (40)	1 1/2"	M52x2	50	42	33	40	97	CEL

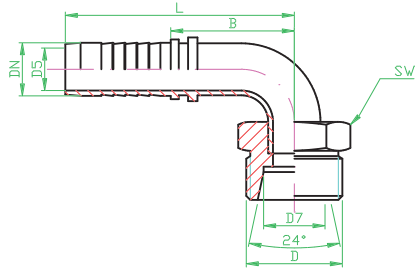
CEL 45°



Koleno 45°
Elbow 45°

Světlost Hose bore DN	in	Závit Thread D	Rozměry mm Dimensions mm					Ozn. přípoje Connection marking
			SW	D7	D5	B	L	
6	1/4"	M14x1,5	14	8	4	44	71	CEL 45°
8	5/16"	M16x1,5	17	10	6	44	74	CEL 45°
10	3/8"	M18x1,5	19	12	7	43	73	CEL 45°
12	1/2"	M22x1,5	22	15	10	58	89	CEL 45°
16	5/8"	M26x1,5	27	18	13	73	107	CEL 45°
19 (20)	3/4"	M30x2	32	22	15	86	125	CEL 45°
25	1"	M36x2	41	28	20	88	136	CEL 45°
31 (32)	1 1/4"	M45x2	46	35	26	124	177	CEL 45°
38 (40)	1 1/2"	M45x2	46	35	27	123	180	CEL 45°
38 (40)	1 1/2"	M52x2	50	42	33	125	182	CEL 45°

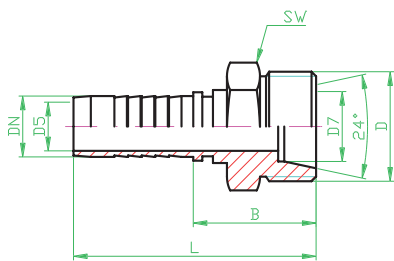
CEL 90°



Koleno 90°
Elbow 90°

Světlost Hose bore DN	Závit Thread in D	Rozměry mm Dimensions mm					Ozn. přípoje Connection marking	
		SW	D7	D5	B	L		
6	1/4"	M14x1,5	14	8	4	26	53	CEL 90°
8	5/16"	M16x1,5	17	10	6	30	57	CEL 90°
10	3/8"	M18x1,5	19	12	7	30	60	CEL 90°
12	1/2"	M22x1,5	22	15	10	42	73	CEL 90°
16	5/8"	M26x1,5	27	18	13	52	86	CEL 90°
19 (20)	3/4"	M30x2	32	22	15	60	99	CEL 90°
25	1"	M36x2	41	28	20	65	111	CEL 90°
31 (32)	1 1/4"	M45x2	46	35	26	94	148	CEL 90°
38 (40)	1 1/2"	M45x2	40	35	27	105	162	CEL 90°
38 (40)	1 1/2"	M52x2	50	42	33	105	162	CEL 90°

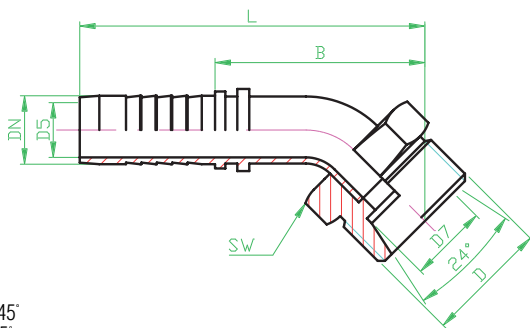
CES



Spojovací čep pro převlečnou matici s kuželovým otvorem 24°, těžká řada
Coupling with a male nipple for cup nut with 24° flare, heavy series

Světlost Hose bore DN	Závit Thread in D	Rozměry mm Dimensions mm					Ozn. přípoje Connection marking	
		SW	D7	D5	B	L		
6	1/4"	M18x1,5	19	10	4	28	55	CES
8	5/16"	M20x1,5	22	12	6	28	55	CES
10	3/8"	M22x1,5	22	14	7	29	59	CES
12	1/2"	M24x1,5	24	16	10	33	64	CES
16	5/8"	M30x2	30	20	13	38	72	CES
19 (20)	3/4"	M36x2	41	25	15	41	80	CES
25	1"	M42x2	46	30	20	44	90	CES
31 (32)	1 1/4"	M52x2	55	38	26	50	104	CES
38 (40)	1 1/2"	M52x2	55	38	32,5	61	118	CES

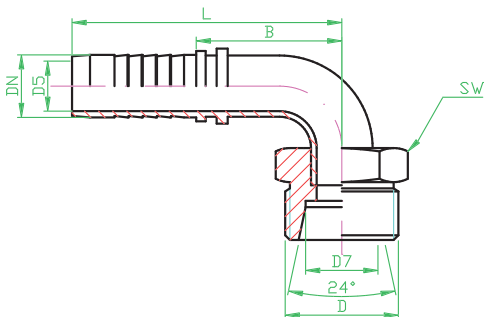
CES 45°



Koleno 45°
Elbow 45°

Světlost Hose bore DN	Závit Thread in D	Rozměry mm Dimensions mm					Ozn. přípoje Connection marking	
		SW	D7	D5	B	L		
6	1/4"	M18x1,5	19	10	4	48	75	CES 45°
8	5/16"	M20x1,5	22	12	6	47	74	CES 45°
10	3/8"	M22x1,5	22	14	7	47	77	CES 45°
12	1/2"	M24x1,5	24	16	10	54	86	CES 45°
16	5/8"	M30x2	30	20	13	67	101	CES 45°
19 (20)	3/4"	M36x2	41	25	15	81	120	CES 45°
25	1"	M42x2	46	30	20	89	136	CES 45°
31 (32)	1 1/4"	M52x2	55	38	26	125	180	CES 45°
38 (40)	1 1/2"	M52x2	55	38	32,5	123	180	CES 45°

CES 90°

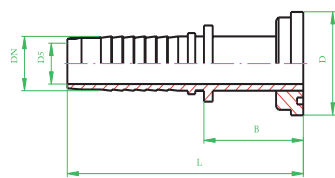


Koleno 90°
Elbow 90°

Světlost Hose bore DN	Závit Thread in D	Rozměry mm Dimensions mm					Ozn. přípoje Connection marking	
		SW	D7	D5	B	L		
6	1/4"	M18x1,5	19	10	4	26	53	CES 90°
8	5/16"	M20x1,5	22	12	6	30	57	CES 90°
10	3/8"	M22x1,5	22	14	7	30	60	CES 90°
12	1/2"	M24x1,5	24	16	10	42	73	CES 90°
16	5/8"	M30x2	30	20	13	52	86	CES 90°
19 (20)	3/4"	M36x2	41	25	15	60	99	CES 90°
25	1"	M42x2	46	30	20	65	111	CES 90°
31 (32)	1 1/4"	M52x2	55	38	26	94	148	CES 90°
38 (40)	1 1/2"	M52x2	55	38	32,5	105	162	CES 90°

Do objednávky uvádějte světlost hadice a označení přípoje.
Mention hose bore and connection marking in each order.
Rozměry jsou pouze informativní.
Dimensions have only informative character.

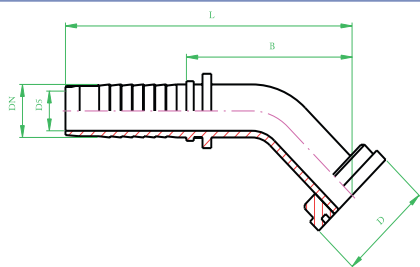
SFL



Koncovka pro přírubový spoj s půlenou přírubou, těsnění na hladké ploše pro 3000 psi
Coupling with a SAE flanged ripple with a split flange with O-ring on the smooth face 3000 psi

Světlost Hose bore DN	Příruba Flange in	Rozměry mm Dimensions mm	O-kr. O-ring		Ozn. přípoje Connection marking			
			D	D5		B	L	
12	1/2"	1/2"	30,2	10	46	77	18,64x3,53	SFL
16	5/8"	3/4"	38,1	12,6	44	78	24,99x3,53	SFL
19 (20)	3/4"	3/4"	38,1	14,8	51	90	24,99x3,53	SFL
25	1"	1"	44,5	20,5	52	98	32,92x3,53	SFL
31 (32)	1 1/4"	1 1/4"	50,8	26,5	62	116	37,69x3,53	SFL
38 (40)	1 1/2"	1 1/4"	50,8	32	63	110	37,69x3,53	SFL
38 (40)	1 1/2"	1 1/2"	60,3	32	62	119	47,20x3,53	SFL
51 (50)	2"	2"	71,4	32	62	119	56,74x3,53	SFL

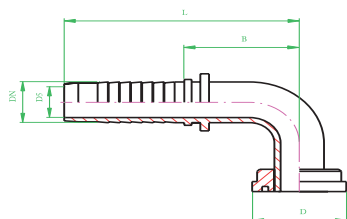
SFL 45°



Koleno 45°
Elbow 45°

Světlost Hose bore DN	Příruba Flange in	Rozměry mm Dimensions mm	O-kr. O-ring		Ozn. přípoje Connection marking			
			D	D5		B	L	
12	1/2"	1/2"	30,2	10	43	74	18,64x3,53	SFL 45°
16	5/8"	3/4"	38,1	12,6	53	87	24,99x3,53	SFL 45°
19 (20)	3/4"	3/4"	38,1	14,8	64	103	24,99x3,53	SFL 45°
25	1"	1"	44,5	20,5	73	120	32,92x3,53	SFL 45°
31 (32)	1 1/4"	1 1/4"	50,8	26,5	103	158	37,69x3,53	SFL 45°
38 (40)	1 1/2"	1 1/4"	50,8	32	100	158	37,69x3,53	SFL 45°
38 (40)	1 1/2"	1 1/2"	60,3	32	110	168	47,20x3,53	SFL 45°
51 (50)	2"	2"	71,4	32	111	169	56,74x3,53	SFL 45°

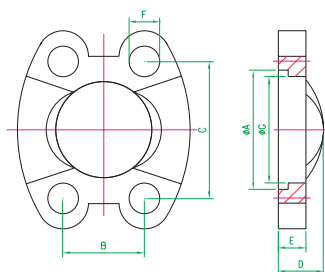
SFL 90°



Koleno 90°
Elbow 90°

Světlost Hose bore DN	Příruba Flange in	Rozměry mm Dimensions mm	O-kr. O-ring		Ozn. přípoje Connection marking			
			D	D5		B	L	
12	1/2"	1/2"	30,2	10	42	73	18,64x3,53	SFL 90°
16	5/8"	3/4"	38,1	12,6	52	86	24,99x3,53	SFL 90°
19 (20)	3/4"	3/4"	38,1	14,8	60	99	24,99x3,53	SFL 90°
25	1"	1"	44,5	20,5	65	111	32,92x3,53	SFL 90°
31 (32)	1 1/4"	1 1/4"	50,8	26,5	94	148	37,69x3,53	SFL 90°
38 (40)	1 1/2"	1 1/4"	50,8	32	105	162	37,69x3,53	SFL 90°
38 (40)	1 1/2"	1 1/2"	60,3	32	105	162	47,20x3,53	SFL 90°
51 (50)	2"	2"	71,4	32	105	162	56,74x3,53	SFL 90°

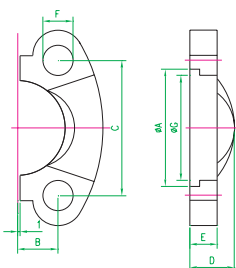
SFL



Příruba SFL plná

Kód	SAE rozměr	Pracovní tlak (bar)	Rozměry mm Dimensions mm						Šrouby	
			A	G	B	C	DA	E		F
490-8	1/2	345	31	24,3	17,5	38,1	19	13	8,8	M 8x25
490-12	3/4	345	38,9	32,1	22,2	47,6	22	14	10,8	M 10x30
490-16	1	345	45,2	38,5	26,2	52,4	24	16	10,8	M 10x35
490-20	1 1/4	276	51,6	43,7	30,2	58,7	22	16	12,0	M 10x35
490-24	1 1/2	207	61,1	50,8	35,7	69,9	25	16	13,5	M 12x35
490-32	2	207	72,2	62,7	42,9	77,8	26	16	13,5	M 12x35

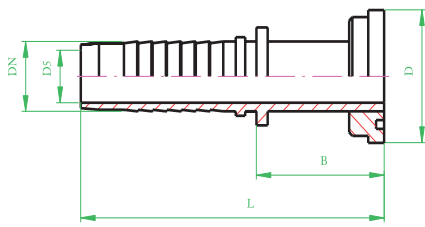
SFL



Příruba SFL dělená

Kód	SAE rozměr	Pracovní tlak (bar)	Rozměry mm Dimensions mm						Šrouby	
			A	G	B	C	DA	E		F
480-8	1/2	345	31	24,3	8,7	38,1	19	13	8,8	M 8x25
480-12	3/4	345	38,9	32,1	11,1	47,6	22	14	10,8	M 10x30
480-16	1	345	45,2	38,5	13,1	52,4	24	16	10,8	M 10x35
480-20	1 1/4	276	51,6	43,7	15,1	58,7	22	16	12,0	M 10x35
480-24	1 1/2	207	61,1	50,8	17,9	69,9	25	16	13,5	M 12x35
480-32	2	207	72,2	62,7	21,4	77,8	26	16	13,5	M 12x35

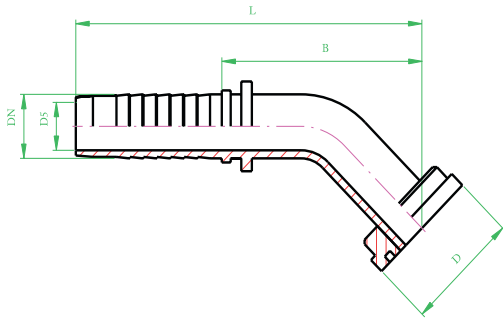
SFS



Koncovka pro přírubový spoj s půlenou přírubou, těsnění O-kroužkem na hladké ploše pro 6000 psi
Coupling with a SAE flanged ripple with a split flange with O-ring on the smooth face 6000 psi

Světlost Hose bore DN	Příruba Flange in	Rozměry mm Dimensions mm				O-kr. O-ring	Ozn. přípoje Connection marking	
		D	D5	B	L			
12	1/2"	1/2"	31,75	10	46	77	18,64x3,53	SFS
16	5/8"	3/4"	41,3	12,6	44	78	24,99x3,53	SFS
19 (20)	3/4"	3/4"	41,3	14,8	53	92	24,99x3,53	SFS
25	1"	1"	47,6	20,5	57	103	32,92x3,53	SFS
31 (32)	1 1/4"	1 1/4"	54	26,5	66	120	37,69x3,53	SFS
38 (40)	1 1/2"	1 1/4"	54	32	68	122	37,69x3,53	SFS
38 (40)	1 1/2"	1 1/2"	63,5	32	64	121	47,20x3,53	SFS
51 (50)	2"	2"	79,4	32	75	132	56,70x3,53	SFS

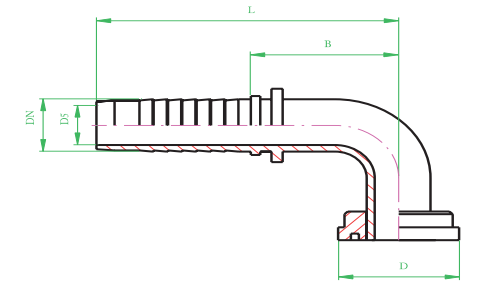
SFS 45°



Koleno 45°
Elbow 45°

Světlost Hose bore DN	Příruba Flange in	Rozměry mm Dimensions mm				O-kr. O-ring	Ozn. přípoje Connection marking	
		D	D5	B	L			
12	1/2"	1/2"	31,75	10	42	73	18,64x3,53	SFS 45°
16	5/8"	3/4"	41,3	12,6	54	88	24,99x3,53	SFS 45°
19 (20)	3/4"	3/4"	41,3	14,8	66	105	24,99x3,53	SFS 45°
25	1"	1"	47,6	20,5	75	121	32,92x3,53	SFS 45°
31 (32)	1 1/4"	1 1/4"	54	26,5	102	157	37,69x3,53	SFS 45°
38 (40)	1 1/2"	1 1/4"	54	32	103	161	37,69x3,53	SFS 45°
38 (40)	1 1/2"	1 1/2"	63,5	32	111	169	47,20x3,53	SFS 45°
51 (50)	2"	2"	79,4	32	115	172	56,70x3,53	SFS 45°

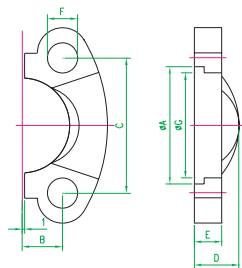
SFS 90°



Koleno 90°
Elbow 90°

Světlost Hose bore DN	Příruba Flange in	Rozměry mm Dimensions mm				O-kr. O-ring	Ozn. přípoje Connection marking	
		D	D5	B	L			
12	1/2"	1/2"	31,75	10	42	73	18,64x3,53	SFS 90°
16	5/8"	3/4"	41,3	12,6	52	86	24,99x3,53	SFS 90°
19 (20)	3/4"	3/4"	41,3	14,8	60	99	24,99x3,53	SFS 90°
25	1"	1"	47,6	20,5	65	111	32,92x3,53	SFS 90°
31 (32)	1 1/4"	1 1/4"	54	26,5	94	148	37,69x3,53	SFS 90°
38 (40)	1 1/2"	1 1/4"	54	32	105	162	37,69x3,53	SFS 90°
38 (40)	1 1/2"	1 1/2"	63,5	32	105	162	47,20x3,53	SFS 90°
51 (50)	2"	2"	79,4	32	105	162	56,70x3,53	SFS 90°

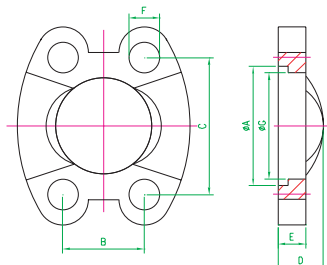
SFS



Příruba SFS dělená

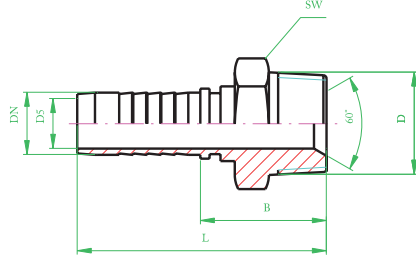
Kód	SAE rozměr	Pracovní tlak (bar)	Rozměry mm Dimensions mm						Šrouby	
			A	G	B	C	DA	E		F
481-8	1/2	420	32,5	24,6	9,2	40,5	22	16	8,8	M 8x30
481-12	3/4	420	42,1	32,5	11,9	50,8	28	19	11,0	M 10x35
481-16	1	420	48,4	38,9	13,9	57,2	33	24	13,0	M 12x45
481-20	1 1/4	420	54,8	44,5	15,9	66,7	38	27	15,0	M 14x50
481-24	1 1/2	420	64,3	51,6	18,3	79,4	43	30	17,0	M 16x55
481-32	2	420	80,2	67,6	22,2	96,8	52	37	21,0	M 20x65

SFS

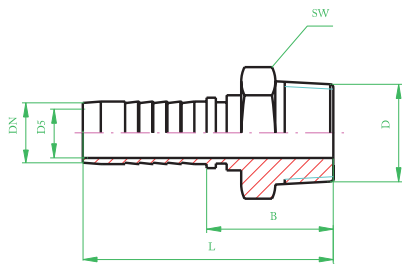


Příruba SFS plná

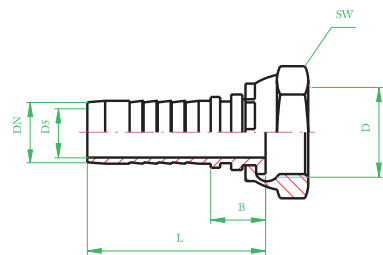
Kód	SAE rozměr	Pracovní tlak (bar)	Rozměry mm Dimensions mm						Šrouby	
			A	G	B	C	DA	E		F
491-8	1/2	420	32,5	24,6	18,2	40,5	22	16	8,8	M 8x30
491-12	3/4	420	42,1	32,5	23,8	50,8	28	19	11,0	M 10x35
491-16	1	420	48,4	38,9	27,8	57,2	33	24	13,0	M 12x45
491-20	1 1/4	420	54,8	44,5	31,8	66,7	38	27	15,0	M 14x50
491-24	1 1/2	420	64,3	51,6	36,5	79,4	43	30	17,0	M 16x55
491-32	2	420	80,2	67,6	44,5	96,8	52	37	21,0	M 20x65

AGN

 Vnější závit NPTF, úhel 60°
 NPTF MALE 60° CONE

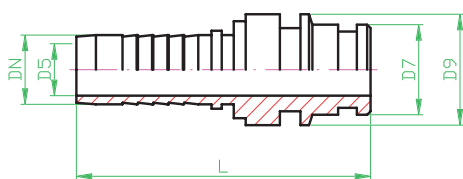
Světlost Hose bore DN	Závit Thread in	Závit Thread D	Rozměry mm Dimensions mm				Ozn. přípoje Connection marking
			SW	D5	B	L	
6	1/4"	1/4"NPTF	17	4	27	55	AGN
8	5/16"	3/8"NPTF	19	6	27	55	AGN
10	3/8"	3/8"NPTF	19	7	27	57	AGN
12	1/2"	1/2"NPTF	22	10	32	64	AGN
16	5/8"	5/8"NPTF	27	13	34	68	AGN
19 (20)	3/4"	3/4"NPTF	27	15	35	74	AGN
25	1"	1" NPTF	36	21	47	93	AGN
31 (32)	1 1/4"	1 1/4"NPTF	42	27	50	105	AGN
38 (40)	1 1/2"	1 1/2"NPTF	50	32	50	120	AGN

AGR-K

 Kuželový Vnější závit BSP
 BSP TAPER MALE

Světlost Hose bore DN	Závit Thread in	Závit Thread D	Rozměry mm Dimensions mm				Ozn. přípoje Connection marking
			SW	D5	B	L	
6	1/4"	1/4"	17	4	23	50	AGR-K
8	5/16"	3/8"	22	6	25	52	AGR-K
10	3/8"	3/8"	22	7	24	54	AGR-K
12	1/2"	1/2"	27	10	30	61	AGR-K
16	5/8"	5/8"	30	13	29	61	AGR-K
19 (20)	3/4"	3/4"	32	15	30	69	AGR-K
25	1"	1"	38	21	32	78	AGR-K
31 (32)	1 1/4"	1 1/4"	50	27	37	91	AGR-K
38 (40)	1 1/2"	1 1/2"	50	32	49	119	AGR-K

DKR-FLD

 Vnitřní závit BSP
 BSP FEMALE FLAT FACE

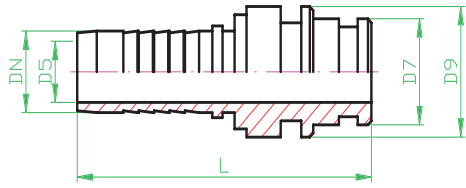
Světlost Hose bore DN	Závit Thread in	Závit Thread D	Rozměry mm Dimensions mm				Ozn. přípoje Connection marking
			SW	D5	B	L	
6	1/4"	1/4"	17	4	23	50	DKR-FLD
8	5/16"	3/8"	22	6	25	52	DKR-FLD
10	3/8"	3/8"	22	7	24	54	DKR-FLD
12	1/2"	1/2"	27	10	30	61	DKR-FLD
16	5/8"	5/8"	30	13	29	61	DKR-FLD
19 (20)	3/4"	3/4"	32	15	30	69	DKR-FLD
25	1"	1"	38	21	32	78	DKR-FLD
31 (32)	1 1/4"	1 1/4"	50	27	37	91	DKR-FLD

DVP

 Čepová koncovka, těsnění O-kroužkem a opěrným kroužkem
 Bung coupling, O-ring and PA-ring

Světlost Hose bore DN	Závit Thread in	Rozměry mm Dimensions mm				Ozn. přípoje Connection marking	O-kr. O-ring
		D5	D7	D9	Lmax		
6	1/4"	4,2	12	18	80	DVP	8x2
8	5/16"	6,2	16	18	80	DVP	12x2
10	3/8"	8	18	22	85	DVP	13x2,5
12	1/2"	11	20	22	90	DVP	15x2,5
16	5/8"	14	22	25	95	DVP	17x2,5
19 (20)	3/4"	18	30	32	105	DVP	25x4,5
25	1"	22,5	36	38	120	DVP	31x4,5
31 (32)	1 1/4"	29	44	46	130	DVP	35x4,5

Do objednávky uvádějte světlost hadice a označení přípoje.
 Mention hose bore and connection marking in each order.
 Rozměry jsou pouze informativní.
 Dimensions have only informative character.

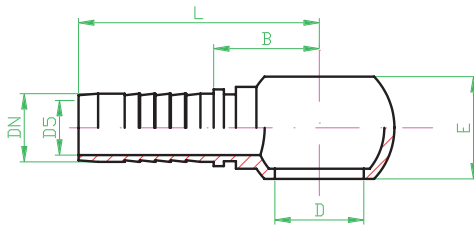
STECK



Čepová koncovka, těsnění O-kroužkem a opěrným kroužkem
Bung coupling, O-ring and PA-ring

Světlost Hose bore		Rozměry mm Dimensions mm				Ozn. přípoje Connection marking	O-kr. O-Ring	Opěr. kr. Supp.
DN	in	D5	D7	D9	Lmax			
6	1/4"	4	10	15	70	STECK	6x2	6,8/10,1
8	5/16"	7	14	20	75	STECK	10x2	10,8/14,1
10	3/8"	7	14	20	80	STECK	10x2	10,8/14,1
12	1/2"	9,4	18	24	85	STECK	13x2,5	14,0/18,1
16	5/8"	12	21	26	90	STECK	16x2,5	17,0/21,1
19 (20)	3/4"	15	24	29	100	STECK	19x2,5	20,0/24,1
25	1"	20	31	39	115	STECK	25x2,5	27,0/31,1
31 (32)	1 1/4"	26	38	46	120	STECK	33x2,5	34,0/38,1
38 (40)	1 1/2"	33	47	55	110	STECK	33x2,5	34,0/38,1

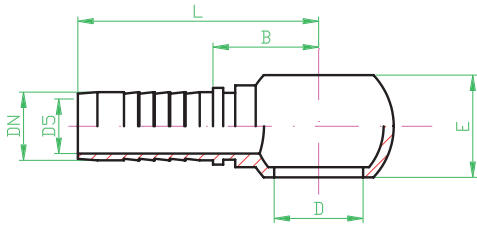
RN



Okno pro připojení dutým šroubem s metrickým závitem
Ring nipple, metric

Světlost Hose bore		Rozměry mm Dimensions mm				Ozn. přípoje Connection marking
DN	in	D5	D	E	B	
6	1/4"	3,5	M10x1,0	10	29,2	RN M10x1,0
6	1/4"	4	M12x1,5	12	31,2	RN M12x1,5
6	1/4"	4	M14x1,5	14	33,2	RN M14x1,5
8	5/16"	5,5	M12x1,5	12	31,2	RN M12x1,5
8	5/16"	5,5	M14x1,5	14	33,2	RN M14x1,5
8	5/16"	5,5	M16x1,5	16	35,2	RN M16x1,5
10	3/8"	7	M16x1,5	16	34,8	RN M16x1,5
10	3/8"	7	M18x1,5	20	36,8	RN M18x1,5
12	1/2"	10	M18x1,5	20	39,4	RN M18x1,5
12	1/2"	10	M22x1,5	25	42,4	RN M22x1,5
16	5/8"	12,6	M22x1,5	25	43,5	RN M22x1,5
19 (20)	3/4"	15	M26x1,5	29	49,5	RN M26x1,5

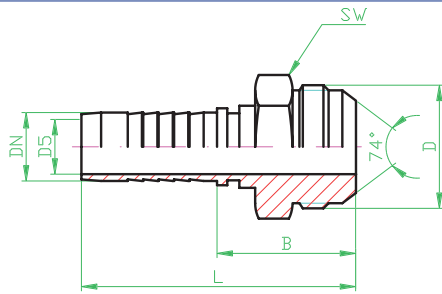
RNR



Okno pro připojení dutým šroubem s BSP závitem
Ring nipple, BSP

Světlost Hose bore		Šroub BSP bolt Závít	Rozměry mm Dimensions mm				Ozn. přípoje Connection marking
DN	in		D5	D	E	B	
6	1/4"	1/4"-19	4	14	13,5	22	RNR
8	5/16"	1/4"-19	6	14	13,5	23	RNR
10	3/8"	3/8"-19	7	16,8	18	24,1	RNR
12	1/2"	1/2"-14	10	21,1	22	27,5	RNR
16	5/8"	5/8"-14	13	21,1	22	29,7	RNR
19 (20)	3/4"	3/4"-14	15	26,5	30	36,5	RNR
25	1"	3/4"-14	20	26,5	30	40,5	RNR
31 (32)	1 1/4"	1"-11	27	33,3	38	44,8	RNR

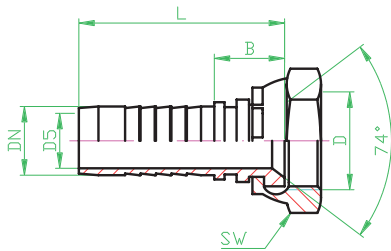
AGJ



Vnější závit UNF – JIC norma, kužel 74°
JIC male nipple, 74° cone and UNF union nut

Světlost Hose bore DN	in	Závit Thread D	Rozměry mm Dimensions mm				Ozn. přípoje Connection marking
			D5	SW	B	L	
6	1/4"	7/16"-20UNF	4	14	28	54,8	AGJ 7/16"
6	1/4"	1/2"-20UNF	4	17	27,5	54,8	AGJ 1/2"
6	1/4"	9/16"-18UNF	4	17	27,7	55	AGJ 9/16"
8	5/16"	1/2"-20UNF	5,5	17	29	57	AGJ 1/2"
8	5/16"	9/16"-18UNF	5,5	17	28,5	57	AGJ 9/16"
10	3/8"	9/16"-18UNF	7	17	30	57	AGJ 9/16"
10	3/8"	3/4"-16UNF	7	22	32	60,5	AGJ 3/4"
10	3/8"	7/8"-14UNF	7	27	36	64,5	AGJ 7/8"
12	1/2"	3/4"-16UNF	10	22	35	62,5	AGJ 3/4"
12	1/2"	7/8"-14UNF	10	27	36,5	66,5	AGJ 7/8"
16	5/8"	7/8"-14UNF	12,5	27	39	69,5	AGJ 7/8"
16	5/8"	1 1/16"-12UNF	12,5	32	38,5	71	AGJ 1 1/16"
19 (20)	3/4"	1 1/16"-12UNF	15,5	32	44	78,5	AGJ 1 1/16"
19 (20)	3/4"	1 5/16"-12UNF	15,5	38	41,5	80,5	AGJ 1 5/16"
25	1"	1 5/16"-12UNF	20	38	48	94,5	AGJ 1 5/16"
31 (32)	1 1/4"	1 5/8"-12UNF	26	46	53	108,5	AGJ 1 5/8"
38 (40)	1 1/2"	1 7/8"-12UNF	32	50	53,5	123,5	AGJ 1 7/8"

DKJ

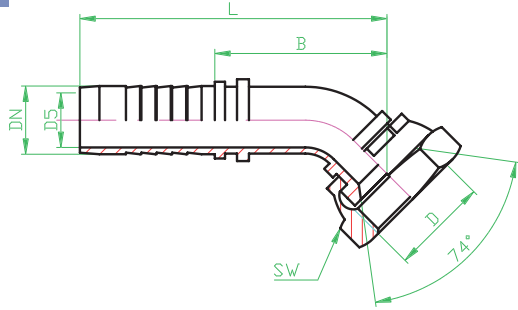


Vnitřní závit UNF – JIC norma, kužel 74°
JIC female nipple, with 74° cone and UNF union nut

Světlost Hose bore DN	in	Závit Thread D	Rozměry mm Dimensions mm				Ozn. přípoje Connection marking
			D5	SW	B	L	
6	1/4"	7/16"-20UNF	4	14	14,7	49,5	DKJ 7/16"
6	1/4"	1/2"-20UNF	4	17	16,7	52,5	DKJ 1/2"
6	1/4"	9/16"-18UNF	4	17	16,7	53,5	DKJ 9/16"
8	5/16"	1/2"-20UNF	5,5	17	15	56	DKJ 1/2"
8	5/16"	9/16"-18UNF	5,5	17	18	56	DKJ 9/16"
10	3/8"	9/16"-18UNF	7	17	18	56	DKJ 9/16"
10	3/8"	3/4"-16UNF	7	22	20	60	DKJ 3/4"
10	3/8"	7/8"-14UNF	7	27	19,5	62	DKJ 7/8"
12	1/2"	3/4"-16UNF	10	22	21	62,5	DKJ 3/4"
12	1/2"	7/8"-14UNF	10	27	20,5	64,5	DKJ 7/8"
16	5/8"	7/8"-14UNF	12,5	27	20,5	67,5	DKJ 7/8"
16	5/8"	1 1/16"-12UNF	12,5	32	22	69,5	DKJ 1 1/16"
19 (20)	3/4"	1 1/16"-12UNF	15,5	32	23,5	77	DKJ 1 1/16"
19 (20)	3/4"	1 5/16"-12UNF	15,5	38	24,5	78	DKJ 1 5/16"
25	1"	1 5/16"-12UNF	20	38	25	92	DKJ 1 5/16"
31 (32)	1 1/4"	1 5/8"-12UNF	26	46	29	105,5	DKJ 1 5/8"
38 (40)	1 1/2"	1 7/8"-12UNF	32	50	9,5	117,5	DKJ 1 7/8"

Do objednávky uvádějte světlost hadice a označení přípoje.
Mention hose bore and connection marking in each order.
Rozměry jsou pouze informativní.
Dimensions have only informative character.

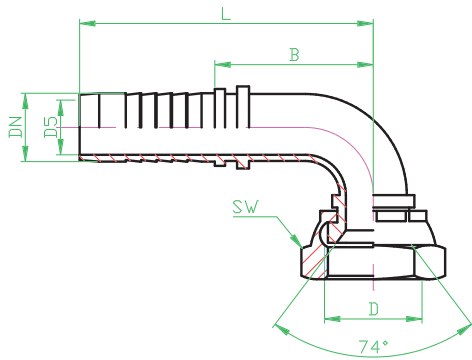
DKJ 45°



Koleno 45°
Elbow 45°

Světlost Hose bore DN	Závit Thread in D	Rozměry mm Dimensions mm				Ozn. přípoje Connection marking	
		D5	SW	B	L		
6	1/4"	7/16"-20UNF	4	14	36	63,5	DKJ 45° 7/16"
6	1/4"	1/2"-20UNF	4	17	38	65,5	DKJ 45° 1/2"
6	1/4"	9/16"-18UNF	4	17	38	65,5	DKJ 45° 9/16"
8	5/16"	1/2"-20UNF	5,5	17	37	65,5	DKJ 45° 1/2"
8	5/16"	9/16"-18UNF	5,5	17	42,5	71	DKJ 45° 9/16"
10	3/8"	9/16"-18UNF	7	17	49	77,5	DKJ 45° 9/16"
10	3/8"	3/4"-16UNF	7	22	51	79,5	DKJ 45° 3/4"
10	3/8"	7/8"-14UNF	7	27	50,5	79	DKJ 45° 7/8"
12	1/2"	3/4"-16UNF	10	22	60,5	90,5	DKJ 45° 3/4"
12	1/2"	7/8"-14UNF	10	27	60,5	90,5	DKJ 45° 7/8"
16	5/8"	7/8"-14UNF	12,5	27	70	103	DKJ 45° 7/8"
16	5/8"	1 1/16"-12UNF	12,5	32	71	104	DKJ 45° 1 1/16"
19 (20)	3/4"	1 1/16"-12UNF	15,5	32	62,5	101,5	DKJ 45° 1 1/16"
19 (20)	3/4"	1 5/16"-12UNF	15,5	38	64,5	103,5	DKJ 45° 1 5/16"
25	1"	1 5/16"-12UNF	20	38	84,5	137	DKJ 45° 1 5/16"
31 (32)	1 1/4"	1 5/8"-12UNF	26	46	97	157	DKJ 45° 1 5/8"
38 (40)	1 1/2"	1 7/8"-12UNF	32	50	110	180	DKJ 45° 1 7/8"

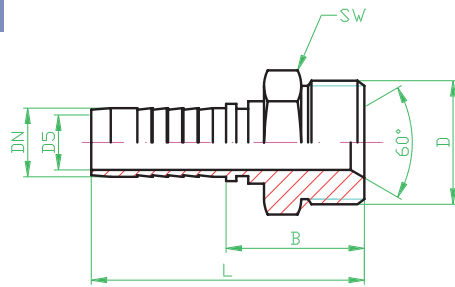
DKJ 90°



Koleno 90°
Elbow 90°

Světlost Hose bore DN	Závit Thread in D	Rozměry mm Dimensions mm				Ozn. přípoje Connection marking	
		D5	SW	B	L		
6	1/4"	7/16"-20UNF	4	14	23	50,5	DKJ 90° 7/16"
6	1/4"	1/2"-20UNF	4	17	23	50,5	DKJ 90° 1/2"
6	1/4"	9/16"-18UNF	4	17	23	50,5	DKJ 90° 9/16"
8	5/16"	1/2"-20UNF	5,5	17	29	50,5	DKJ 90° 1/2"
8	5/16"	9/16"-18UNF	5,5	17	26	54,5	DKJ 90° 9/16"
10	3/8"	9/16"-18UNF	7	17	30,5	59	DKJ 90° 9/16"
10	3/8"	3/4"-16UNF	7	22	30,5	59	DKJ 90° 3/4"
10	3/8"	7/8"-14UNF	7	27	30,5	59	DKJ 90° 7/8"
12	1/2"	3/4"-16UNF	10	22	38	68	DKJ 90° 3/4"
12	1/2"	7/8"-14UNF	10	27	38	68	DKJ 90° 7/8"
16	5/8"	7/8"-14UNF	12,5	27	44,5	77,5	DKJ 90° 7/8"
16	5/8"	1 1/16"-12UNF	12,5	32	44,5	77,5	DKJ 90° 1 1/16"
19 (20)	3/4"	1 1/16"-12UNF	15,5	32	54	93,0	DKJ 90° 1 1/16"
19 (20)	3/4"	1 5/16"-12UNF	15,5	38	54	93,0	DKJ 90° 1 5/16"
25	1"	1 5/16"-12UNF	20	38	74,5	127	DKJ 90° 1 5/16"
31 (32)	1 1/4"	1 5/8"-12UNF	26	46	80	140	DKJ 90° 1 5/8"
38 (40)	1 1/2"	1 7/8"-12UNF	32	50	104	174	DKJ 90° 1 7/8"

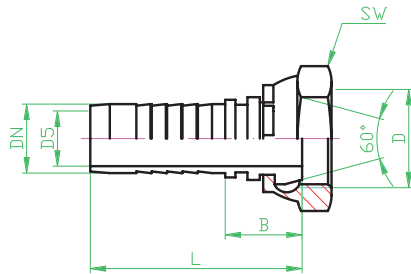
AGR



Vnější závit BSP vnitřní úhel 60°
Male nipple, BSP inner angle, 60° cone

Světlost Hose bore DN	Závit Thread in	D	Rozměry mm Dimensions mm				Ozn. přípoje Connection marking
			D5	SW	B	L	
6	1/4"	1/4"	4	19	25,7	53	AGR 1/4"
6	1/4"	3/8"	4	22	27,2	54,5	AGR 3/8"
8	5/16"	3/8"	5,5	22	28	56,5	AGR 3/8"
10	3/8"	3/8"	7	22	28	56,5	AGR 3/8"
10	3/8"	1/2"	7	27	31	59,5	AGR 1/2"
12	1/2"	1/2"	10	27	31,5	61,5	AGR 1/2"
16	5/8"	5/8"	12,5	30	33,5	66,5	AGR 5/8"
16	5/8"	3/4"	12,5	32	34,5	67,5	AGR 3/4"
19 (20)	3/4"	3/4"	15,5	32	35,5	74,5	AGR 3/4"
19 (20)	3/4"	1"	15,5	41	39,5	78,5	AGR 1"
25	1"	1"	20	41	40	92,5	AGR 1"
25	1"	1 1/4"	20	50	44	96,5	AGR 1 1/4"
31 (32)	1 1/4"	1 1/4"	26	50	45,5	105,5	AGR 1 1/4"
31 (32)	1 1/4"	1 1/2"	26	55	47,5	107,5	AGR 1 1/2"
38 (40)	1 1/2"	1 1/2"	32	55	47,5	117,5	AGR 1 1/2"

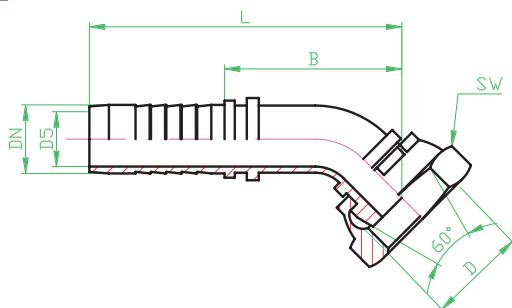
DKR



Vnitřní závit BSP – kužel 60°
Female nipple, BSP cylindrical, 60° cone

Světlost Hose bore DN	Závit Thread in	D	Rozměry mm Dimensions mm				Ozn. přípoje Connection marking
			D5	SW	B	L	
6	1/4"	1/4"	4	19	16,7	49	DKR 1/4"
6	1/4"	3/8"	4	22	18,7	52	DKR 3/8"
8	5/16"	3/8"	5,5	22	20	54,5	DKR 3/8"
10	3/8"	3/8"	7	22	20	54,5	DKR 3/8"
10	3/8"	1/2"	7	27	22	56,5	DKR 1/2"
12	1/2"	1/2"	10	27	22,5	58,5	DKR 1/2"
16	5/8"	5/8"	12,5	30	24	63,5	DKR 5/8"
16	5/8"	3/4"	12,5	32	24	64,5	DKR 3/4"
19 (20)	3/4"	3/4"	15,5	32	25,5	72	DKR 3/4"
19 (20)	3/4"	1"	15,5	41	26	75	DKR 1"
25	1"	1"	20	41	26,5	89	DKR 1"
25	1"	1 1/4"	20	50	32,5	96,5	DKR 1 1/4"
31 (32)	1 1/4"	1 1/4"	26	50	33	102,5	DKR 1 1/4"
31 (32)	1 1/4"	1 1/2"	26	55	35	106	DKR 1 1/2"
38 (40)	1 1/2"	1 1/2"	32	55	35	116	DKR 1 1/2"

DKR 45°

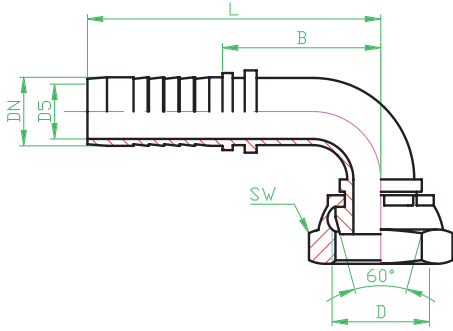


Koleno 45°
Elbow 45°

Světlost Hose bore DN	Závit Thread in	D	Rozměry mm Dimensions mm				Ozn. přípoje Connection marking
			D5	SW	B	L	
6	1/4"	1/4"	4	19	37,5	65	DKR 45° 1/4"
6	1/4"	3/8"	4	22	39,5	67	DKR 45° 3/8"
8	5/16"	3/8"	5,5	22	44	72,5	DKR 45° 3/8"
10	3/8"	3/8"	7	22	50	78,5	DKR 45° 3/8"
10	3/8"	1/2"	7	27	52	80,5	DKR 45° 1/2"
12	1/2"	1/2"	10	27	62	92	DKR 45° 1/2"
16	5/8"	5/8"	12,5	30	72,5	105,5	DKR 45° 5/8"
16	5/8"	3/4"	12,5	32	72,5	105,5	DKR 45° 3/4"
19 (20)	3/4"	3/4"	15,5	32	64	103	DKR 45° 3/4"
19 (20)	3/4"	1"	15,5	41	65,5	104,5	DKR 45° 1"
25	1"	1"	20	41	85	137,5	DKR 45° 1"
25	1"	1 1/4"	20	50	90,5	143	DKR 45° 1 1/4"
31 (32)	1 1/4"	1 1/4"	26	50	99,5	159,5	DKR 45° 1 1/4"
38 (40)	1 1/2"	1 1/2"	32	55	112	182	DKR 45° 1 1/2"

Do objednávky uvádějte světlost hadice a označení přípoje.
Mention hose bore and connection marking in each order.
Rozměry jsou pouze informativní.
Dimensions have only informative character.

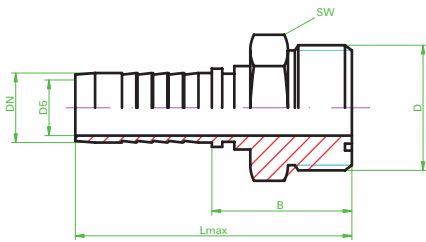
DKR 90°



Koleno 90°
Elbow 90°

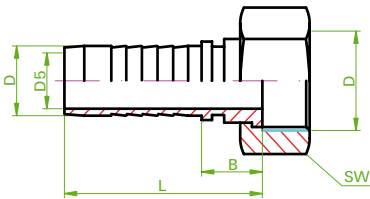
Světlost Hose bore		Závit Thread D	Rozměry mm Dimensions mm				Ozn. přípoje Connection marking
DN	in		D5	SW	B	L	
6	1/4"	1/4"	4	19	23	50,5	DKR 90° 1/4"
6	1/4"	3/8"	4	22	23	50,5	DKR 90° 3/8"
8	5/16"	3/8"	5,5	22	26	54,5	DKR 90° 3/8"
10	3/8"	3/8"	7	22	30,5	59	DKR 90° 3/8"
10	3/8"	1/2"	7	27	30,5	59	DKR 90° 1/2"
12	1/2"	1/2"	10	27	38	68	DKR 90° 1/2"
16	5/8"	5/8"	12,5	30	44,5	77,5	DKR 90° 5/8"
16	5/8"	3/4"	12,5	32	44,5	77,5	DKR 90° 3/4"
19 (20)	3/4"	3/4"	15,5	32	54	93	DKR 90° 3/4"
19 (20)	3/4"	1"	15,5	41	54	93	DKR 90° 1"
25	1"	1"	20	41	74	126,5	DKR 90° 1"
25	1"	1 1/4"	20	50	74	126,5	DKR 90° 1 1/4"
31 (32)	1 1/4"	1 1/4"	26	50	80	140	DKR 90° 1 1/4"
31 (32)	1 1/4"	1 1/2"	26	55	80	140	DKR 90° 1 1/2"
38 (40)	1 1/2"	1 1/2"	32	55	93	140	DKR 90° 1 1/2"

ORS



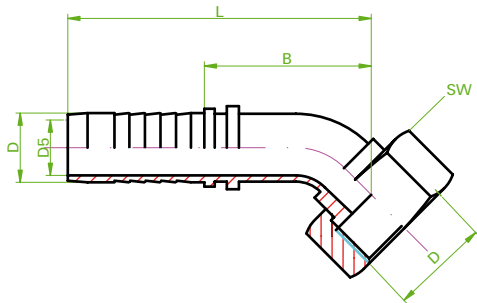
Světlost Hose bore		Závit Thread D	Rozměry mm Dimensions mm				Ozn. přípoje Connection marking
DN	in		D5	SW	B	L	
6	1/4"	9/16"	4	17	25	44	ORS 9/16"
10	3/8"	11/16"	7	22	27	53	ORS 11/16"
12	1/2"	13/16"	10	24	29	61	ORS 13/16"
19 (20)	3/4"	1 3/16"	15	36	37	74	ORS 1 3/16"
25	1"	1 7/16"	21	41	37	83	ORS 1 7/16"

ORFS



Světlost Hose bore		Závit Thread D	Rozměry mm Dimensions mm				Ozn. přípoje Connection marking
DN	in		D5	SW	B	L	
6	1/4"	9/16"	4	17	23	48	ORFS 9/16"
10	3/8"	11/16"	7	22	23	53	ORFS 11/16"
12	1/2"	13/16"	10	24	24	52	ORFS 13/16"
16	5/8"	1"	13	30	27	65	ORFS 1"
19 (20)	3/4"	1 3/16"	15	36	28	73	ORFS 1 3/16"
25	1"	1 7/16"	21	41	39	83	ORFS 1 7/16"

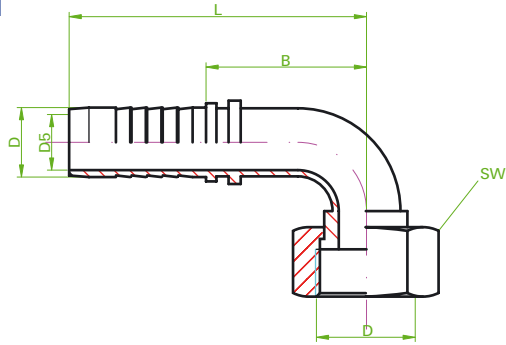
ORFS 45°



Koleno 45°
Elbow 45°

Světlost Hose bore		Závit Thread D	Rozměry mm Dimensions mm				Ozn. přípoje Connection marking
DN	in		D5	SW	B	L	
6	1/4"	9/16"	4	17	38	57	ORFS 45° 9/16"
10	3/8"	11/16"	7	22	36	62	ORFS 45° 11/16"
12	1/2"	13/16"	10	24	42	74	ORFS 45° 13/16"
16	5/8"	1"	13	30	49	85	ORFS 45° 1"
19 (20)	3/4"	1 3/16"	15	36	52	88	ORFS 45° 1 3/16"
25	1"	1 7/16"	21	41	71	112	ORFS 45° 1 7/16"

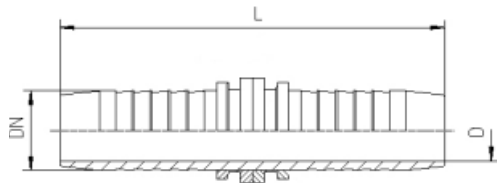
ORFS 90°



Koleno 90°
Elbow 90°

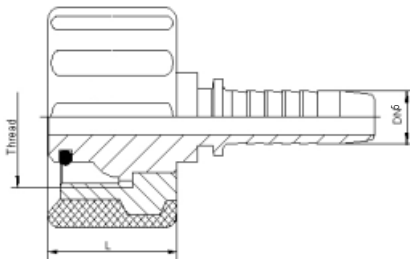
Světlost Hose bore		Závit Thread D	Rozměry mm Dimensions mm				Ozn. přípoje Connection marking
DN	in		D5	SW	B	L	
6	1/4"	9/16"	4	17	32	56	ORFS 90° 9/16"
10	3/8"	11/16"	7	22	32	58	ORFS 90° 11/16"
12	1/2"	13/16"	10	24	35	67	ORFS 90° 13/16"
16	5/8"	1"	13	30	41	77	ORFS 90° 1"
19 (20)	3/4"	1 3/16"	15	36	49	85	ORFS 90° 1 3/16"
25	1"	1 7/16"	21	41	69	110	ORFS 90° 1 7/16"

Hadicové spojky
Hose couplings



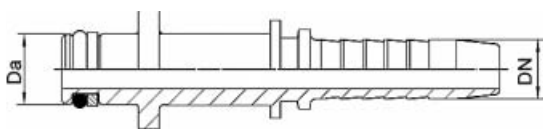
Světlost Hose bore		Závit Thread D	Rozměry mm Dimensions mm				Ozn. přípoje Connection marking
DN	in		D5	SW	B	L	
6	1/4"		4				1.001-04-04
8	5/16"		5,5				1.001-05-05
10	3/8"		7,0				1.001-06-06
12	1/2"		10,0				1.001-08-08
16	5/8"		12,6				1.001-10-10
19 (20)	3/4"		14,8				1.001-12-12
25	1"		21,1				1.001-16-16
31(32)	1 1/4"		26,5				1.001-20-20
38(40)	1 1/2"		32,8				1.001-24-24

Koncovky pro tlakové čištění DKL-WAP
Fittings for high pressure cleaning DKL-WAP



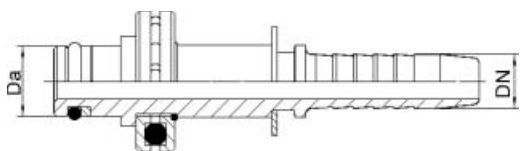
Světlost Hose bore		Závit Thread D	Rozměry mm Dimensions mm				Ozn. přípoje Connection marking
DN	in		D5	SW	B	L	
6	1/4"	M22x1,5				19,5	1.021-04
6	1/4"	M21x1,5				19,5	1.021-04/M21x1,5
8	5/16"	M22x1,5				19,5	1.021-05
8	5/16"	M21x1,5				19,5	1.021-05/M21x1,5
10	3/8"	M22x1,5				19,5	1.021-06
10	3/8"	M21x1,5				19,5	1.021-06/M21x1,5

Koncovky pro tlakové čištění
Fittings for high pressure cleaning



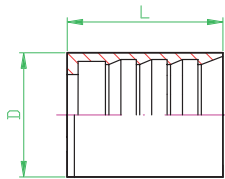
Světlost Hose bore		Závit Thread D	Rozměry mm Dimensions mm				Ozn. přípoje Connection marking
DN	in		DA	SW	B	L	
6	1/4"		10				1.023-04
8	5/6"		10				1.023-05

Koncovky pro tlakové čištění
Fittings for high pressure cleaning



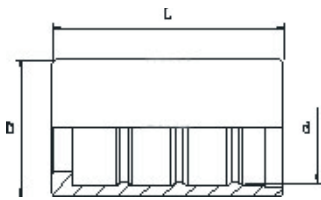
Světlost Hose bore		Závit Thread D	Rozměry mm Dimensions mm				Ozn. přípoje Connection marking
DN	in		DA	SW	B	L	
6	1/4"		11				1.024-04
8	5/16"		11				1.024-05

Objímky pro hadicovinu SAE 100 R4
Swaged fittings for high pressure hydraulic hoses SAE 100 R4



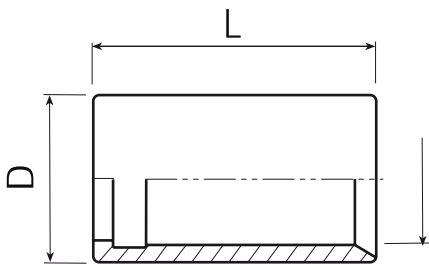
Světlost Hose bore		Rozměry mm Dimensions mm			Označení Marking
DN	in	D	L		
19 (20)		36	42,5		117-G12
25		42	46		117-G16
31 (32)		50	54		117-G20
38 (40)		56,5	57		117-G24
51		70	74		117-G32
60		82	75		117-G36
76		105	93		117-G48

Objímky pro hadicovinu MTH1
Swaged fittings for thermoplastic hydraulic hoses MTH1



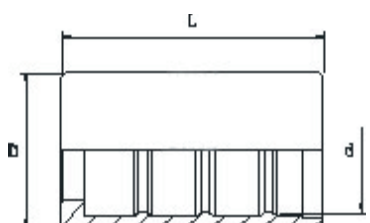
Světlost Hose bore		Rozměry mm Dimensions mm			Označení Marking
DN	in	D	L		
5	3/16"	15	26		BP316R7
6	1/4"	18	30		BP14MT1
8	5/16"	20	30		BP516R7V
10	3/8"	22	32		BP38R7V
12	1/2"	27	34		BP12R7V
16	5/8"	29	37		BP58R7
19 (20)	3/4"	35	43		BP34R7
25	1"	40	47		BP1R7

Objímky pro hadicovinu PTFE s hladkou vložkou
Swaged fittings for PTFE hoses with smooth inner tube



Světlost Hose bore		Rozměry mm Dimensions mm			Označení Marking
DN	in	D	L		
6	1/4"	15	30		BP14PTFEIP
8	5/16"	17	30		BP516PTFEIP
10	3/8"	19	32		BP38PTFEIP
12	1/2"	24	34		BP12PTFEIP
16	5/8"	28	37		BP58PTFEIP
19 (20)	3/4"	30	41		BP34PTFEIP
25	1"	38	45		BP1PTFEIP

Objímky pro hadicovinu PTFE s vrapovanou vložkou
Swaged fittings for PTFE hoses with corrugated inner tube

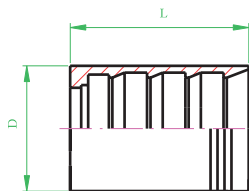


Světlost Hose bore		Rozměry mm Dimensions mm			Označení Marking
DN	in	D	L		
10	3/8"	21,5	30		BP38PTFEIC
12	1/2"	25	33		BP12PTFEIC
16	5/8"	29	36		BP58PTFEIC
19 (20)	3/4"	34	40		BP34PTFEIC
25	1"	40	50		BP1PTFEIC
31 (32)	1 1/4"	48	59		BP114PTEFK

12

Koncovky pro vysokotlaké hadice pro hydrauliku dle EN 856 4 SP Couplings for high pressure hydraulic hoses according to the norm EN 856 4 SP

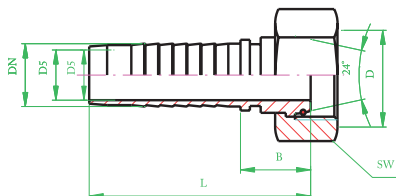
Typ 4 SP z EN 856
Type 4 SP to EN 856



Objímky lisované na vysokotlaké hydraulické hadice
Swaged fitting for high pressure hydraulic hoses

Světlost Hose bore		Rozměry mm Dimensions mm				Označení Marking
DN	in	D	L			
6	1/4"	21	37			OB4SP06
10	3/8"	25,5	39			OB4SP10
12	1/2"	29	41,5			OB4SP12
16	5/8"	32	43,5			OB4SP16
19 (20)	3/4"	38	51			OB4SP20
25	1"	45	63			OB4SP25
31 (32)	1 1/4"	57,5	70			OB4SP32

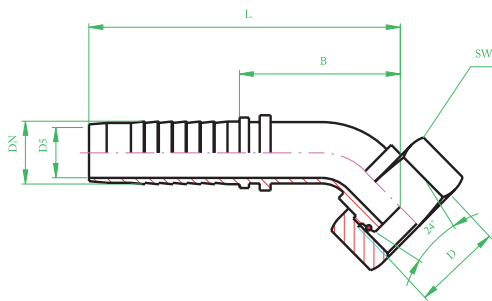
DKOS



Koncovka s převlečnou maticí a těsnící kuželkou pro těsnící kužel 24°
s těsnícím O-kroužkem, s rozměry těsnícího kužele a závitu v těžké řadě
Coupling with a tapered nipple and a cup nut with O-ring, mating with
24° flares, heavy series

Světlost Hose bore		Závit Thread	Rozměry mm Dimensions mm				Ozn. přípoje Connection marking
DN	in	D	D5	SW	B	L	
6	1/4"	M16x1,5	4	19	29	63	DKOS M16x1,5
6	1/4"	M18x1,5	4	22	29	63	DKOS M18x1,5
10	3/8"	M20x1,5	5,5	24	28	63	DKOS M20x1,5
10	3/8"	M22x1,5	7	27	30	65	DKOS M22x1,5
10	3/8"	M24x1,5	7	30	30	65	DKOS M24x1,5
12	1/2"	M22x1,5	7	27	34	73	DKOS M22x1,5
12	1/2"	M24x1,5	10	30	30	68	DKOS M24x1,5
12	1/2"	M30x2	10	36	37	76	DKOS M30x2
16	5/8"	M24x1,5	9	30	35	77	DKOS M24x1,5
16	5/8"	M30x2	13	36	36	78	DKOS M30x2
16	5/8"	M36x2	12	46	36	78	DKOS M36x2
19 (20)	3/4"	M30x2	11	36	40	87	DKOS M30x2
19 (20)	3/4"	M36x2	15	46	40	86	DKOS M36x2
19 (20)	3/4"	M42x2	14,8	50	38	85	DKOS M42x2
25	1"	M36x2	14	46	46	102	DKOS M36x2
25	1"	M42x2	20	50	45	100	DKOS M42x2
25	1"	M52x2	20	60	44	99	DKOS M52x2
31 (32)	1 1/4"	M52x2	26	60	65	130	DKOS M52x2

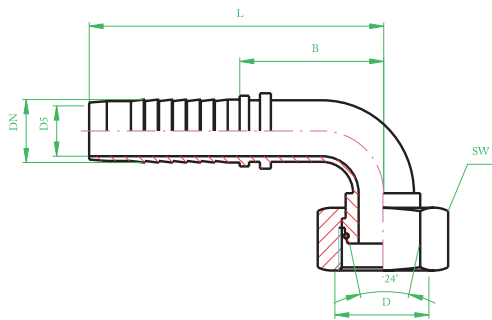
DKOS 45°



Koleno 45°
Elbow 45°

Světlost Hose bore DN	Závit Thread in	D	Rozměry mm Dimensions mm				Ozn. přípoje Connection marking
			D5	SW	B	L	
6	1/4"	M16x1,5	4	19	39	72	DKOS 45° M16x1,5
6	1/4"	M18x1,5	4	22	40	73	DKOS 45° M18x1,5
10	3/8"	M20x1,5	5,5	24	41	75	DKOS 45° M20x1,5
10	3/8"	M22x1,5	7	27	42	76	DKOS 45° M22x1,5
10	3/8"	M24x1,5	7	30	41	75	DKOS 45° M24x1,5
12	1/2"	M22x1,5	7	27	53	91	DKOS 45° M22x1,5
12	1/2"	M24x1,5	10	30	52	90	DKOS 45° M24x1,5
12	1/2"	M30x2	10	36	53	91	DKOS 45° M30x2
16	5/8"	M24x1,5	9	30	65	107	DKOS 45° M24x1,5
16	5/8"	M30x2	13	36	66	108	DKOS 45° M30x2
16	5/8"	M36x2	12	46	66	108	DKOS 45° M36x2
19 (20)	3/4"	M30x2	11	36	37	78	DKOS 45° M30x2
19 (20)	3/4"	M36x2	15	46	37	78	DKOS 45° M36x2
19 (20)	3/4"	M42x2	14,8	50	36	76	DKOS 45° M42x2
25	1"	M36x2	14	46	86	142	DKOS 45° M36x2
25	1"	M42x2	20	50	85	140	DKOS 45° M42x2
25	1"	M52x2	20	60	85	140	DKOS 45° M52x2
31 (32)	1 1/4"	M52x2	26	60	90	154	DKOS 45° M52x2

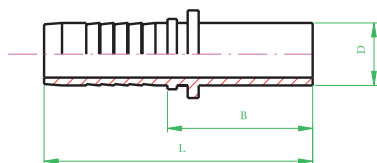
DKOS 90°



Koleno 90°
Elbow 90°

Světlost Hose bore DN	Závit Thread in	D	Rozměry mm Dimensions mm				Ozn. přípoje Connection marking
			D5	SW	B	L	
6	1/4"	M16x1,5	4	19	26	61	DKOS 90° M16x1,5
6	1/4"	M18x1,5	4	22	26	61	DKOS 90° M18x1,5
10	3/8"	M20x1,5	5,5	24	31	65	DKOS 90° M20x1,5
10	3/8"	M22x1,5	7	27	31	65	DKOS 90° M22x1,5
10	3/8"	M24x1,5	7	30	31	65	DKOS 90° M24x1,5
12	1/2"	M22x1,5	7	27	42	80	DKOS 90° M22x1,5
12	1/2"	M24x1,5	10	30	42	80	DKOS 90° M24x1,5
12	1/2"	M30x2	10	36	42	80	DKOS 90° M30x2
16	5/8"	M24x1,5	9	30	53	95	DKOS 90° M24x1,5
16	5/8"	M30x2	13	36	53	95	DKOS 90° M30x2
16	5/8"	M36x2	12	46	53	95	DKOS 90° M36x2
19 (20)	3/4"	M30x2	11	36	60	106	DKOS 90° M30x2
19 (20)	3/4"	M36x2	15	46	60	106	DKOS 90° M36x2
19 (20)	3/4"	M42x2	14,8	50	60	106	DKOS 90° M42x2
25	1"	M36x2	14	46	65	120	DKOS 90° M36x2
25	1"	M42x2	20	50	65	120	DKOS 90° M42x2
25	1"	M52x2	20	60	65	120	DKOS 90° M52x2
31 (32)	1 1/4"	M52x2	26	60	65	130	DKOS 90° M52x2

BES

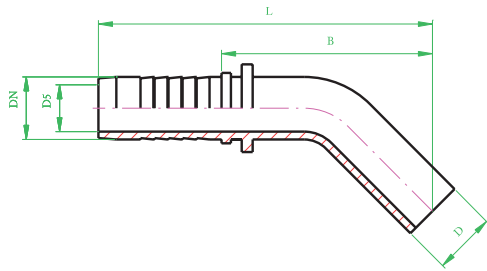


Metrická spojovací trubka – těžká řada
Pipe connectors metric – heavy series

Světlost Hose bore DN	Trubka Pipe in	D	Rozměry mm Dimensions mm			Ozn. přípoje Connection marking
			D5	B	L	
6	1/4"	10	4	30	58	BES
10	3/8"	14	7	34	64	BES
12	1/2"	16	10	38	69	BES
16	5/8"	20	13	38	72	BES
19 (20)	3/4"	25	15	41	80	BES
25	1"	20	21	46	93	BES
31 (32)	1 1/4"	38	27	46	93	BES

Do objednávky uvádějte světlost hadice a označení přípoje.
Mention hose bore and connection marking in each order.
Rozměry jsou pouze informativní.
Dimensions have only informative character.

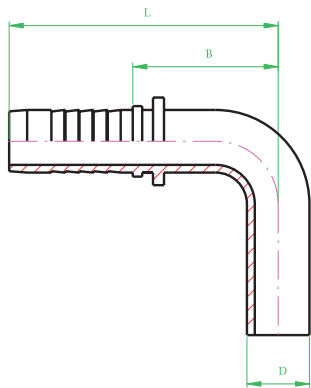
BES 45° (RSS 45°)



Koleno 45°
Elbow 45°

Světlost Hose bore DN	Trubka Pipe D	Rozměry mm Dimensions mm			Ozn. přípoje Connection marking	
		D5	B	L		
6	1/4"	10	4	53	81	BES 45°
10	3/8"	14	7	61	91	BES 45°
12	1/2"	16	10	77	108	BES 45°
16	5/8"	20	13	81	115	BES 45°
19 (20)	3/4"	25	15	91	130	BES 45°
25	1"	20	21	101	147	BES 45°
31 (32)	1 1/4"	38	27	110	164	BES 45°

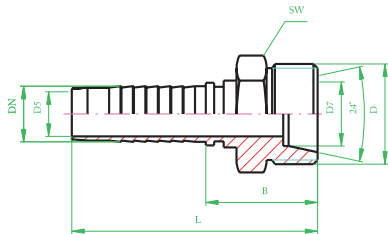
BES 90° (RSS 90°)



Koleno 90°
Elbow 90°

Světlost Hose bore DN	Trubka Pipe D	Rozměry mm Dimensions mm			Ozn. přípoje Connection marking	
		D5	B	L		
6	1/4"	10	4	40	67	BES 90°
10	3/8"	14	7	51	81	BES 90°
12	1/2"	16	10	62	93	BES 90°
16	5/8"	20	13	68	102	BES 90°
19 (20)	3/4"	25	15	74	113	BES 90°
25	1"	20	21	87	133	BES 90°
31 (32)	1 1/4"	38	27	100	154	BES 90°

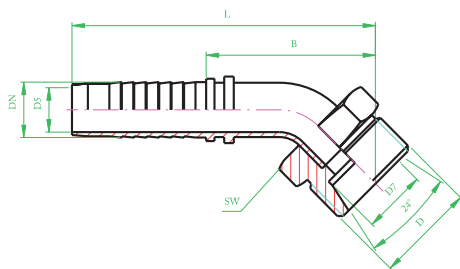
CES



Spojovací čep pro převlečnou matici s kuželovým otvorem 24°, těžká řada
Coupling with a male nipple for cup nut with 24° flare, heavy series

Světlost Hose bore DN	Závit Thread D	Rozměry mm Dimensions mm					Ozn. přípoje Connection marking	
		SW	D7	D5	B	L		
6	1/4"	M18x1,5	19	10	4	28	55	CES
10	3/8"	M22x1,5	22	14	7	29	59	CES
12	1/2"	M24x1,5	24	16	10	33	64	CES
16	5/8"	M30x2	30	20	13	38	72	CES
19 (20)	3/4"	M36x2	41	25	15	41	80	CES
25	1"	M42x2	46	30	20	44	90	CES
31 (32)	1 1/4"	M52x2	55	38	26	50	104	CES

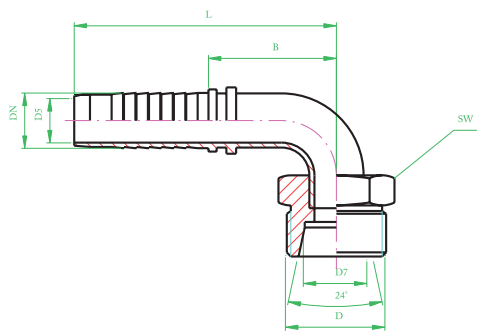
CES 45°



Koleno 45°
Elbow 45°

Světlost Hose bore DN	Závit Thread D	Rozměry mm Dimensions mm					Ozn. přípoje Connection marking	
		SW	D7	D5	B	L		
6	1/4"	M18x1,5	19	10	4	48	75	CES 45°
10	3/8"	M22x1,5	22	14	7	47	77	CES 45°
12	1/2"	M24x1,5	24	16	10	54	86	CES 45°
16	5/8"	M30x2	30	20	13	67	101	CES 45°
19 (20)	3/4"	M36x2	41	25	15	81	120	CES 45°
25	1"	M42x2	46	30	20	89	136	CES 45°
31 (32)	1 1/4"	M52x2	55	38	26	125	180	CES 45°

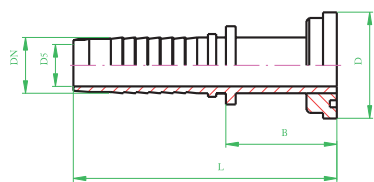
CES 90°



Koleno 90°
Elbow 90°

Světlost Hose bore DN	Závit Thread in D	Rozměry mm Dimensions mm					Ozn. přípoje Connection marking	
		SW	D7	D5	B	L		
6	1/4"	M18x1,5	19	10	4	26	53	CES 90°
10	3/8"	M22x1,5	22	14	7	30	60	CES 90°
12	1/2"	M24x1,5	24	16	10	42	73	CES 90°
16	5/8"	M30x2	30	20	13	52	86	CES 90°
19 (20)	3/4"	M36x2	41	25	15	60	99	CES 90°
25	1"	M42x2	46	30	20	65	111	CES 90°
31 (32)	1 1/4"	M52x2	55	38	26	94	148	CES 90°

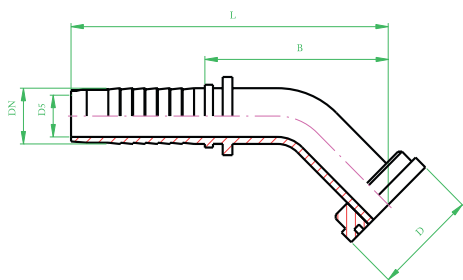
SFL



Koncovka pro přírubový spoj s půlenou přírubou, těsnění na hladké ploše pro 3000 psi
Coupling with a SAE flanged ripple with a split flange with O-ring on the smooth face 3000 psi

Světlost Hose bore DN	Příruba Flange in	Rozměry mm Dimensions mm	O-kr. O-ring				Ozn. přípoje Connection marking	
			D	D5	B	L		
12	1/2"	1/2"	30,2	9	51	89	18,64x3,53	SFL
16	5/8"	3/4"	38,1	12	49	91	24,99x3,53	SFL
19 (20)	3/4"	3/4"	38,1	14,8	57	103	24,99x3,53	SFL
19 (20)	3/4"	1"	44,5	14,8	57	103	32,92x3,53	SFL
25	1"	1"	44,5	20	56	111	32,92x3,53	SFL
25	1"	1 1/4"	50,8	20	56	111	37,69x3,53	SFL
31 (32)	1 1/4"	1 1/4"	50,8	26,5	62	130	37,69x3,53	SFL
31 (32)	1 1/4"	1 1/2"	60,3	26,5	62	130	47,22x3,53	SFL

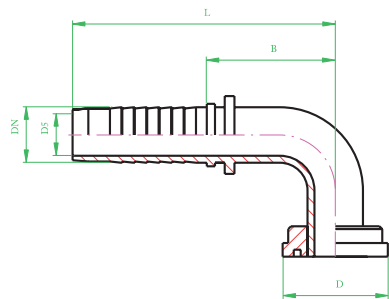
SFL 45°



Koleno 45°
Elbow 45°

Světlost Hose bore DN	Příruba Flange in	Rozměry mm Dimensions mm	O-kr. O-ring				Ozn. přípoje Connection marking	
			D	D5	B	L		
12	1/2"	1/2"	30,2	9	44	82	18,64x3,53	SFL 45°
16	5/8"	3/4"	38,1	12	53	96	24,99x3,53	SFL 45°
19 (20)	3/4"	3/4"	38,1	14,8	65	112	24,99x3,53	SFL 45°
19 (20)	3/4"	1"	44,5	14,8	63	110	32,92x3,53	SFL 45°
25	1"	1"	44,5	20	74	130	32,92x3,53	SFL 45°
25	1"	1 1/4"	50,8	20	71	127	37,69x3,53	SFL 45°
31 (32)	1 1/4"	1 1/4"	50,8	26,5	103	171	37,69x3,53	SFL 45°
31 (32)	1 1/4"	1 1/2"	60,3	26,5	103	171	47,22x3,53	SFL 45°

SFL 90°

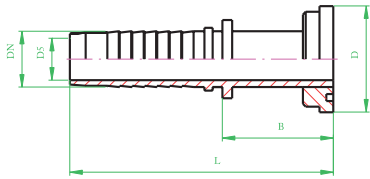


Koleno 90°
Elbow 90°

Světlost Hose bore DN	Příruba Flange in	Rozměry mm Dimensions mm	O-kr. O-ring				Ozn. přípoje Connection marking	
			D	D5	B	L		
12	1/2"	1/2"	30,2	9	44	82	18,64x3,53	SFL 90°
16	5/8"	3/4"	38,1	12	52	94	24,99x3,53	SFL 90°
19 (20)	3/4"	3/4"	38,1	14,8	65	111	24,99x3,53	SFL 90°
19 (20)	3/4"	1"	44,5	14,8	65	111	32,92x3,53	SFL 90°
25	1"	1"	44,5	20	65	120	32,92x3,53	SFL 90°
25	1"	1 1/4"	50,8	20	65	120	37,69x3,53	SFL 90°
31 (32)	1 1/4"	1 1/4"	50,8	26,5	94	162	37,69x3,53	SFL 90°
31 (32)	1 1/4"	1 1/2"	60,3	26,5	94	162	47,22x3,53	SFL 90°

Do objednávky uvádějte světlost hadice a označení přípoje.
Mention hose bore and connection marking in each order.
Rozměry jsou pouze informativní.
Dimensions have only informative character.

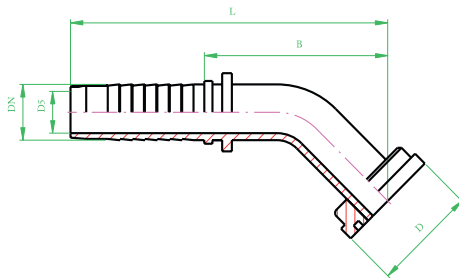
SFS



Koncovka pro přírubový spoj s půlenou přírubou, těsnění na hladké ploše pro 6000 psi
Coupling with a SAE flanged ripple with a split flange with O-ring on the smooth face 6000 psi

Světlost Hose bore DN	Příruba Flange in	Rozměry mm Dimensions mm	O-kr. O-ring		Ozn. přípoje Connection marking			
			D	D5		B	L	
12	1/2"	1/2"	31,75	9	53	91	18,64x3,53	SFS
16	5/8"	3/4"	41,3	12	50	92	24,99x3,53	SFS
19 (20)	3/4"	3/4"	41,3	14,8	58	104	24,99x3,53	SFS
19 (20)	3/4"	1"	47,6	14,8	58	104	32,92x3,53	SFS
25	1"	1"	47,6	20	57	112	32,92x3,53	SFS
25	1"	1 1/4"	54	20	58	113	37,69x3,53	SFS
31 (32)	1 1/4"	1 1/4"	54	26,5	66	131	37,69x3,53	SFS
31 (32)	1 1/4"	1 1/2"	63,5	26,5	66	131	47,22x3,53	SFS

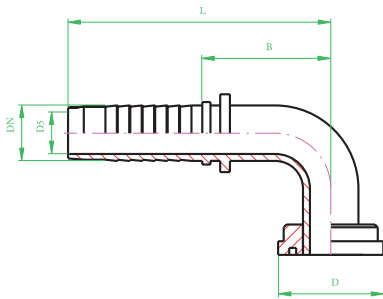
SFS 45°



Koleno 45°
Elbow 45°

Světlost Hose bore DN	Příruba Flange in	Rozměry mm Dimensions mm	O-kr. O-ring		Ozn. přípoje Connection marking			
			D	D5		B	L	
12	1/2"	1/2"	31,75	9	42	80	18,64x3,53	SFS 45°
16	5/8"	3/4"	41,3	12	64	106	24,99x3,53	SFS 45°
19 (20)	3/4"	3/4"	41,3	14,8	68	114	24,99x3,53	SFS 45°
19 (20)	3/4"	1"	47,6	14,8	68	114	32,92x3,53	SFS 45°
25	1"	1"	47,6	20	77	132	32,92x3,53	SFS 45°
25	1"	1 1/4"	54	20	77	132	37,69x3,53	SFS 45°
31 (32)	1 1/4"	1 1/4"	54	26,5	102	167	37,69x3,53	SFS 45°
31 (32)	1 1/4"	1 1/2"	63,5	26,5	102	167	47,22x3,53	SFS 45°

SFS 90°



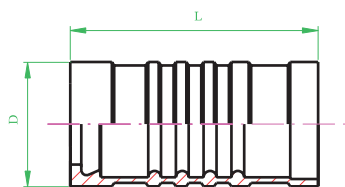
Koleno 90°
Elbow 90°

Světlost Hose bore DN	Příruba Flange in	Rozměry mm Dimensions mm	O-kr. O-ring		Ozn. přípoje Connection marking			
			D	D5		B	L	
12	1/2"	1/2"	31,75	9	44	82	18,64x3,53	SFS 90°
16	5/8"	3/4"	41,3	12	52	94	24,99x3,53	SFS 90°
19 (20)	3/4"	3/4"	41,3	14,8	60	106	24,99x3,53	SFS 90°
19 (20)	3/4"	1"	47,6	14,8	60	106	32,92x3,53	SFS 90°
25	1"	1"	47,6	20	65	120	32,92x3,53	SFS 90°
25	1"	1 1/4"	54	20	65	120	37,69x3,53	SFS 90°
31 (32)	1 1/4"	1 1/4"	54	26,5	94	158	37,69x3,53	SFS 90°
31 (32)	1 1/4"	1 1/2"	63,5	26,5	94	158	47,22x3,53	SFS 90°

13

Koncovky pro vysokotlaké hadice pro hydrauliku dle EN 856 4 SH Couplings for high pressure hydraulic hoses according to the norm EN 856 4 SH

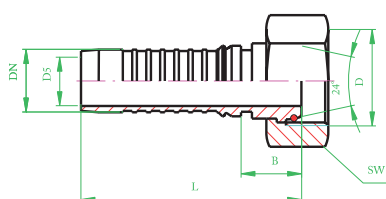
Typ 4 SH z EN 856
Type 4 SH to EN 856



Objímky lisované na vysokotlaké hydraulické hadice
Swaged fitting for high pressure hydraulic hoses

Světlost Hose bore		Rozměry mm Dimensions mm				Označení Marking
DN	in	D	L			
19 (20)	3/4"	40	55			OB4SH20
25	1"	48,5	65			OB4SH25
31 (32)	1 1/4"	57	75			OB4SH32
38 (40)	1 1/2"	62	75			OB4SH40
51 (50)	2"	78	75			OB4SH50

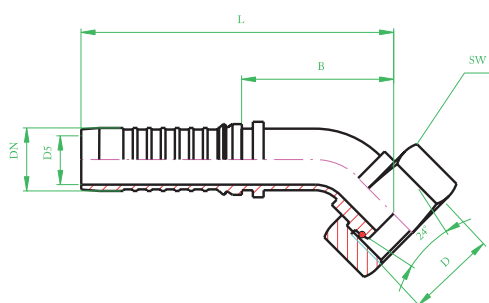
DKOS



Koncovka s převlečnou maticí a těsnící kuželkou pro 24° s těsnícím O-kroužkem s rozměry těsnícího kužele a závitu v těžké řadě
Coupling with a tapered nipple and cup nut with O-ring, mating with 24° flares, heavy series

Světlost Hose bore		Závit Thread	Rozměry mm Dimensions mm				Ozn. přípoje Connection marking
DN	in	D	SW	D5	B	L	
19 (20)	3/4"	M36x2	13	46	40	80	DKOS
25	1"	M42x2	20	50	38	93	DKOS
31 (32)	1 1/4"	M52x2	26	60	43	110	DKOS
38 (40)	1 1/2"	M52x2	27	60	38	107	DKOS

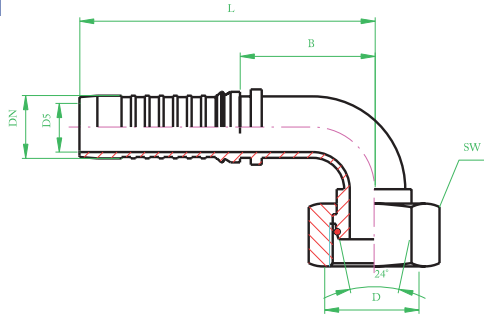
DKOS 45°



Koleno 45°
Elbow 45°

Světlost Hose bore		Závit Thread	Rozměry mm Dimensions mm				Ozn. přípoje Connection marking
DN	in	D	SW	D5	B	L	
19 (20)	3/4"	M36x2	13	46	84	125	DKOS 45°
25	1"	M42x2	20	50	80	135	DKOS 45°
31 (32)	1 1/4"	M52x2	26	60	128	195	DKOS 45°
38 (40)	1 1/2"	M52x2	27	60	126	195	DKOS 45°

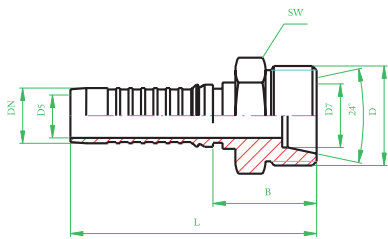
DKOS 90°



Koleno 90°
Elbow 90°

Světlost Hose bore DN	in	Závit Thread D	Rozměry mm Dimensions mm				Ozn. přípoje Connection marking
			SW	D5	B	L	
19 (20)	3/4"	M36x2	13	46	60	101	DKOS 90°
25	1"	M42x2	20	50	78	133	DKOS 90°
31 (32)	1 1/4"	M52x2	26	60	104	171	DKOS 90°
38 (40)	1 1/2"	M52x2	27	60	104	170	DKOS 90°

CES

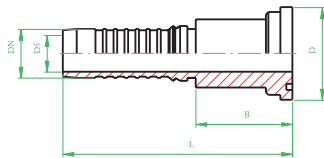


Spojovací čep pro převlečnou matici s kuželovým otvorem 24°, těžká řada
Coupling with a male nipple for cup nut with 24° flare, heavy series

Světlost Hose bore DN	in	Závit Thread D	Rozměry mm Dimensions mm					Ozn. přípoje Connection marking
			SW	D7	D5	B	L	
19 (20)	3/4"	M36x2	41	25	13	41	80	CES
25	1"	M42x2	46	30	20	44	90	CES
31 (32)	1 1/4"	M52x2	55	38	26	50	104	CES

Do objednávky uvádějte světlost hadice a označení přípoje.
Mention hose bore and connection marking in each order.
Rozměry jsou pouze informativní.
Dimensions have only informative character.

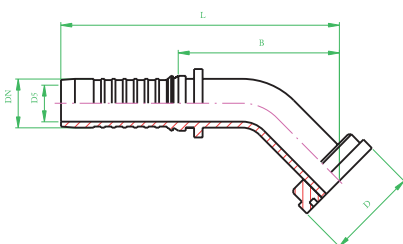
SFL



Koncovka pro přířbový spoj s půlenou přířbou, těsnění na hladké ploše
pro 3000 psi
Coupling with a SAE flanged ripple with a split flange with O-ring on the smooth face
3000 psi

Světlost Hose bore DN	in	Přířba Flange	Rozměry mm Dimensions mm				Ozn. přípoje Connection marking	
			D	D5	B	L		
19 (20)	3/4"	3/4"	38,1	14,8	51	90	24,99x3,53	SFL
25	1"	1"	44,5	20,5	52	98	32,92x3,53	SFL
31 (32)	1 1/4"	1 1/4"	50,8	26,5	62	116	37,69x3,53	SFL
38 (40)	1 1/2"	1 1/2"	60,3	32	77	142	47,22x3,53	SFL
51 (50)	2"	2"	71,4	40	73	138	56,75x3,53	SFL

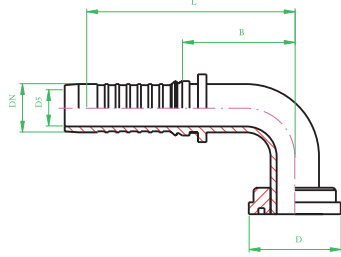
SFL 45°



Koleno 45°
Elbow 45°

Světlost Hose bore DN	in	Přířba Flange	Rozměry mm Dimensions mm				Ozn. přípoje Connection marking	
			D	D5	B	L		
19 (20)	3/4"	3/4"	38,1	15	64	103	24,99x3,53	SFL 45°
25	1"	1"	44,5	20	73	120	32,92x3,53	SFL 45°
31 (32)	1 1/4"	1 1/4"	50,8	25	103	158	37,69x3,53	SFL 45°
38 (40)	1 1/2"	1 1/2"	60,3	30	102	171	47,22x3,53	SFL 45°
51 (50)	2"	2"	71,4	40	120	185	56,75x3,53	SFL 45°

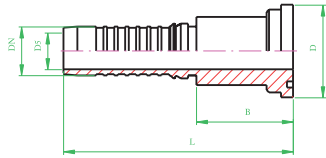
SFL 90°



Koleno 90°
Elbow 90°

Světlost Hose bore DN	Příruba Flange in	Rozměry mm Dimensions mm				O-kr. O-ring	Ozn. přípoje Connection marking
		D	D5	B	L		
19 (20)	3/4"	38,1	14,8	60	99	24,99x3,53	SFL 90°
25	1"	44,5	20,5	65	111	32,92x3,53	SFL 90°
31 (32)	1 1/4"	50,8	26,5	94	148	37,69x3,53	SFL 90°
38 (40)	1 1/2"	60,3	30	104	170	47,22x3,53	SFL 90°
51 (50)	2"	71,4	40	123	188	56,75x3,53	SFL 90°

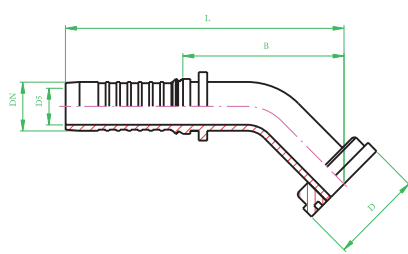
SFS



Koncovka pro přírubový spoj s půlenou přírubou, těsnění na hladké ploše pro 6000 psi
Coupling with a SAE flanged ripple with a split flange with O-ring on the smooth face 6000 psi

Světlost Hose bore DN	Příruba Flange in	Rozměry mm Dimensions mm				O-kr. O-ring	Ozn. přípoje Connection marking
		D	D5	B	L		
19 (20)	3/4"	41,3	15	53	92	24,99x3,53	SFS
25	1"	47,6	20	57	103	32,92x3,53	SFS
31 (32)	1 1/4"	54	25	66	120	37,69x3,53	SFS
38 (40)	1 1/2"	63,5	32	66	135	47,22x3,53	SFS
51 (50)	2"	79,4	40	93	158	56,75x3,53	SFS

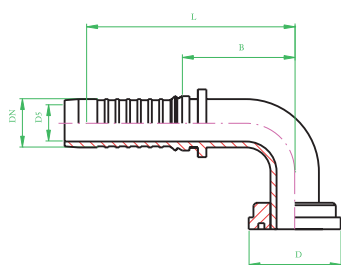
SFS 45°



Koleno 45°
Elbow 45°

Světlost Hose bore DN	Příruba Flange in	Rozměry mm Dimensions mm				O-kr. O-ring	Ozn. přípoje Connection marking
		D	D5	B	L		
19 (20)	3/4"	41,3	15	66	105	24,99x3,53	SFS 45°
25	1"	47,6	20	75	121	32,92x3,53	SFS 45°
31 (32)	1 1/4"	54	25	102	157	37,69x3,53	SFS 45°
38 (40)	1 1/2"	63,5	30	116	185	47,22x3,53	SFS 45°
51 (50)	2"	79,4	40	130	195	56,75x3,53	SFS 45°

SFS 90°



Koleno 90°
Elbow 90°

Světlost Hose bore DN	Příruba Flange in	Rozměry mm Dimensions mm				O-kr. O-ring	Ozn. přípoje Connection marking
		D	D5	B	L		
19 (20)	3/4"	41,3	14,8	60	99	24,99x3,53	SFS 90°
25	1"	47,6	20,5	65	111	32,92x3,53	SFS 90°
31 (32)	1 1/4"	54	26,5	94	148	37,69x3,53	SFS 90°
38 (40)	1 1/2"	63,5	30	116	185	47,22x3,53	SFS 90°
51 (50)	2"	79,4	40	130	195	56,75x3,53	SFS 90°

Standardizovaná hydraulická hadicovina / Standard hydraulic hoses

Dynamický tlak / Dynamic working pressure (bar)

DN	SEMPER PILOT	SAE 100 R1A R1AT	EN 853 1 ST 1 SN	EN 853 1 ST 1 EHT	EN 857 1 SC	SEMPER PER PAC 1 SN-K	AGROF-LEX	SAE 100 R17	SAE 100 R2A R2AT	SAE 100 R16	EN 853 2 ST 2 SN 2 ST-FLH	EN 857 2 SC	SEMPER SHIELD SSC	SEMPER PAC 2 SN-K -KFL-H	SUPER-PAC SPC2	SUPER-PAC SPC3	EN 856 4 SP-FLH	SEMPER SHIELD SSP	EN 856 4 SH-FKH -SSH	EN 856 SAE 100 R12	EN 856 SAE 100 R13	SAE 100 R15	1 ST 1 SN	150	250	280	315	2 ST 2 SN	LONG LIFE (2 SN-K)	
5 3/16 -3			250								415																			
6 1/4 -4	125	190	225	225	210	290	210	210	345	345	400	400	400	450							776		250	150	250			400		
8 5/16 -5	125	172	215	215	210	250	210	210	293	293	350	350	375	420									220		250		315	400	400	
10 3/8 -6	125	155	180	180	210	230	210	210	276	276	330	330	350	380	425	500	445	445	445	276	690	414	220		250	280		400	400	
12 1/2 -8	125	138	160	160	210	200	210	210	241	241	275	275	300	325	380	470	415	415	415	276	517	414	220					400		
16 5/8 -10		103	130	130	210	150		210	190	190	250	250	275	290	350	410	350	350	276											
19 3/4 -12		86	105	105	210	125		210	155	155	215	215	235	280	280	375	350	350	276	345	414									
25 1 -16		69	88	88	210	110		210	138	138	165	165	185	190	230	310	280	280	276	345	414									
31 1 1/2 -20		43	63	63		100			112		125		165	165			210		350	345	414									
38 1 1/2 -24		34	50	50					86		90						185		290	345	414									
51 2 -32		26	40	40					78		80						165		250	345										

1 opleť / 1 wire

2 opleť / 2 wires

3 opleť / 3 wires

4 opleť / 4 spirals

6 opleť / 6 spirals

Minimální poloměr ohybu / Minimum bend radius (mm)

DN	SEMPER PILOT	SAE 100 R1A RTAT	EN 853 1 ST 1 SN	EN 853 1 ST 1 EHT	EN 857 1 SC	SEM- PER PAC 1 SN-K	AGROF- LEX	SAE 100 R17	SAE 100 R2A R2AT	SAE 100 R16	EN 853 2 ST 2 SN -FLH	EN 857 2 SC	SEM- PER SHIELD SSC	SEMPER PAC 2 SN-K -KFL-H	SUPER- PAC SPC2	SUPER- PAC SPC3	EN 856 4 SP -FLH	SEMPER SHIELD SSP	EN 856 4 SH -FKH -SSH	EN 856 SAE 100 RT2	EN 856 SAE 100 R13	SAE 100 R15	1 ST 1 SN	150	250	280	315	2 ST 2 SN	LONG LIFE (2 SN-K)		
mm	inch	dash																													
5	3/16	-3	90								90																				
6	1/4	-4	100	100	75	40	45	50	100	50	100	75	75	50							127		100	35	60			100			
8	5/16	-5	115	115	85	60	50	55	115	57	115	85	85	65									115	65	65		110	115	65		
10	3/8	-6	130	130	90	75	60	65	130	63	130	90	90	80	110	120	180	180			152	153	130	75	100		130	130	80		
12	1/2	-8	180	180	130	90	85	90	180	88	180	130	130	100	130	160	230	230			200	203	180				180				
16	5/8	-10	200	200	150	125		105	200	100	200	170	170	140	180	210	250	250													
19	3/4	-12	240	240	180	150		125	240	120	240	200	200	180	210	260	300	300	280			267									
25	1	-16	300	300	230	200		150	300	150	300	250	250	220	240	310	340	340	340	300		330									
31	1 1/2	-20	420	420		300			420		420						460		460	420		445									
38	1 1/2	-24	500	500					500		500						560		560	500		533									
51	2	-32	630	630					630		630						660		700	630		630									

1 opleť / 1 wire

2 opleť / 2 wires

3 opleť / 3 wires

4 opleť / 4 spirals

6 opleť / 6 spirals